



UT15-18P

1500 - 1750 kg

Tekniske specifikationer



Utility you can trust™

www.utilev.dk

UT15-18P specifikationer

Specifikationer	1.1	Producent		UTILEV	UTILEV	UTILEV	UTILEV
	1.2	Modelbetegnelse		UT15P	UT15P	UT18P	UT18P
	1.3	Effekt: batteri, diesel, LPG		Diesel	LPG	Diesel	LPG
	1.4	Drift: manuel, fodgænger, stand, sæde, ordreplukker		Sæde	Sæde	Sæde	Sæde
	1.5	Lastekapacitet	Q (kg)	1500	1500	1750	1750
	1.6	Lastcenter	c (mm)	500	500	500	500
	1.8	Lastafstand	x (mm)	405	405	405	405
	1.9	Hjulafstand	y (mm)	1400	1400	1400	1400
	Ballast	2.1	Ubelastet vægt	kg	2740	2740	2930
2.2		Akselbelastning med last for/bag	kg	3690/550	3690/550	4075/605	4075/605
2.3		Akselbelastning uden last for/bag	kg	1220/1520	1220/1520	1190/1740	1190/1740
Hjul og dæk	3.1	Dæk: L=pneumatisk, V=supersoft, SE=superelastisk		L	L	L	L
	3.2	Dækstørrelse, for		6.50-10-10PR	6.50-10-10PR	6.50-10-10PR	6.50-10-10PR
	3.3	Dækstørrelse, bag		5.00-8-10PR	5.00-8-10PR	5.00-8-10PR	5.00-8-10PR
	3.5	Antal hjul, for/bag (X = drevne)		2X/2	2X/2	2X/2	2X/2
	3.6	Sporvidde, for	b10 (mm)	890	890	890	890
	3.7	Sporvidde, bag	b11 (mm)	900	900	900	900
	Dimensioner	4.1	Mast tilt, fremad α /bagud β	grader	6/12	6/12	6/12
4.2		Mastens højde, sænket	h1 (mm)	1995	1995	1995	1995
4.3		Friløft \blacktriangle	h2 (mm)	155	155	155	155
4.4		Løftehøjde \blacktriangle	h3 (mm)	3000	3000	3000	3000
4.5		Mastens højde, udstrakt \blackplus	h4 (mm)	3955	3955	3955	3955
4.7		Højde til toppen af beskyttelsestag \bigcirc	h6 (mm)	2130	2130	2130	2130
4.8		Sædehøjde \blacktimes	h7 (mm)	1015	1015	1015	1015
4.12		Trækkoblingshøjde	h10 (mm)	270	270	270	270
4.19		Fuld længde	l1 (mm)	3185	3185	3220	3220
4.20		Længde til gaffelspidser	l2 (mm)	2265	2265	2300	2300
4.21		Fuld bredde, standard/tvilling	b1/b2 (mm)	1080/1500	1080/1500	1080/1500	1080/1500
4.22		Gaffelmål	s/e/l (mm)	35/100/920	35/100/920	35/100/920	35/100/920
4.23		Gaffelslæde til DIN 15173. Klasse, A/B		IIA	IIA	IIA	IIA
4.24		Gaffelslædebredde \blacktriangleright	b3 (mm)	1080	1080	1080	1080
4.31		Frihøjde under masten, med last	m1 (mm)	95	95	95	95
4.32		Frihøjde midt mellem hjulene	m2 (mm)	130	130	130	130
4.33	Gangbredde ved paller på 1000 mm længde x 1200 mm bredde	Ast (mm)	3575	3575	3610	3610	
4.34	Gangbredde ved paller på 800 mm bredde x 1200 mm længde	Ast (mm)	3775	3775	3810	3810	
4.35	Udvendig drejeradius	Wa (mm)	1970	1970	2005	2005	
4.36	Indvendig drejeradius	b13 (mm)	60	60	60	60	
Ydelse	5.1	Kørehastighed med/uden last	km/h	14.0/14.5	14.5/15.0	14.0/14.5	14.5/15.0
	5.2	Hævehastighed med/uden last	m/sec	0.59/0.65	0.47/0.51	0.59/0.65	0.47/0.51
	5.3	Sænkehastighed med/uden last	m/sec	0.52/0.47	0.52/0.47	0.52/0.47	0.52/0.47
	5.5	Trækkevne med/uden last, @ 1,6 km/t	N	24750/8370	20100/8370	24750/8160	20100/8160
		Trækkevne med/uden last, @ 4,8 km/t	N	19800/8370	17500/8370	19800/8160	17500/8160
	5.6	Trækkevne med/uden last	N	17300/8370	25125/8370	17300/8160	25125/8160
	5.7	Stigeevne med/uden last, @ 1,6 km/t	%	45/28	45/28	40/25	31/25
	5.8	Stigeevne med/uden last, @ 4,8 km/t	%	39/28	39/28	35/25	35/25
	5.9	Accelerationstid med/uden last	sec	14/9	14/9	14/9	14/9
	5.10	Driftsbremse		Hydraulik	Hydraulik	Hydraulik	Hydraulik
Motor	7.1	Motorproducent/type		YANMAR/4TNE92	GCT / K21	YANMAR/4TNE92	GCT / K21
	7.2	Motoroutput, i overensstemmelse med ISO1585	kW	32.8	31.5	32.8	31.5
	7.3	Reguleret hastighed	rpm	2450	2300	2450	2300
	7.4	Antal cylindere/cylindervolumen	cm3	4/2659	4/2065	4/2659	4/2065
	7.5	Brændstofforbrug i overensstemmelse med VDI-cyklus	l/h or kg/h	2.6	2.7	2.6	2.7
Andet	8.1	Fremdriftskontrol		Automatik	Automatik	Automatik	Automatik
	8.2	Olietryk for ekstraudstyr	bar	0-145	0-145	0-145	0-145
	8.3	Oliefow til ekstraudstyr \bullet	l/min	50	50	50	50
	8.4	Gennemsnitligt støjniveau ved operatørens ører \star	dB(A)	84	84	84	84
		Garanteret lydstyrke 2001/14/EF	dB	103	103	103	103
8.5	Type af trækkobling		Bolt	Bolt	Bolt	Bolt	

- \star LPAZ, målt i henhold til testcykluser og baseret på de vægtede værdier indeholdt i EN12053
- \blacktriangle Bunden af gafflerne
- \blacktimes Fuldt affjedret sæde som specificeret
- \blackplus Uden lastgitter

- \blacktriangleright Tilføj 32 mm med lastgitter
- \bigcirc h6 underlagt +/- 5 mm tolerance.
Når der monteres et fuldt affjedret sæde eller kabine, hæves beskyttelsesstangen med 60 mm
- \bullet Variabel

Specifikationsdata er baseret på VDI 2198, med følgende konfiguration:
 Komplet truck med 3000 mm 2-delt mast med begrænset frit løft, standardslæde og 920 mm gaffer, beskyttelsesstang og standard pneumatisk driv- og styrehjul.

UT15-18P mastetabel

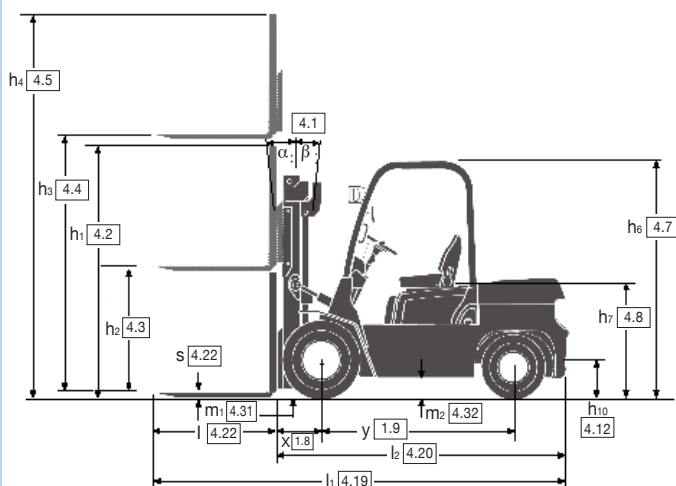
Mastetype	Maksimal løftehøjde (mm)	Sænket højde (mm)	Fuld udstrekt højde		Friløft		Mast tilt
			Uden lastgitter (mm)	Med lastgitter (mm)	Uden lastgitter (mm)	Med lastgitter (mm)	Fremad / bagud (grader)
2-delt LFL	3000	1995	3585	3955	155	155	6/12
	3300	2145	3885	4255	155	155	6/12
	3600	2345	4185	4555	155	155	6/12
	4300	2745	4885	5255	155	155	6/6
	4500	2845	5085	5455	155	155	6/6
2-delt FFL	3300	2160	3905	4255	1545	1215	6/12
3-delt FFL	4500	2120	5130	5465	1510	1175	6/6
	4800	2235	5445	5755	1600	1290	6/6
	5500	2460	6120	6455	1850	1515	3/6

UT15-18P kapacitetstabel

Kapacitet i kilo med luftgummi eller supersoft dæk

Mastetype	Maksimal løftehøjde (mm)	500 mm lastcenter				600 mm lastcenter			
		Uden indbygget sideskift		Med indbygget sideskift		Uden indbygget sideskift		Med indbygget sideskift	
		UT15P	UT18P	UT15P	UT18P	UT15P	UT18P	UT15P	UT18P
2-delt LFL	3000	1500	1750	1400	1650	1350	1550	1250	1450
	3300	1500	1750	1400	1650	1350	1550	1250	1450
	3600	1500	1750	1400	1650	1350	1550	1250	1450
	4300	1350	1600	1250	1500	1200	1400	1100	1300
	4500	1350	1500	1200	1400	1150	1350	1050	1250
2-delt FFL	3300	1500	1750	1400	1650	1350	1550	1250	1450
3-delt FFL	4500	1250	1400	1150	1300	1100	1250	1000	1150
	4800	1200	1350	1100	1250	1050	1200	950	1100
	5500	800	850	700	750	700	750	600	650

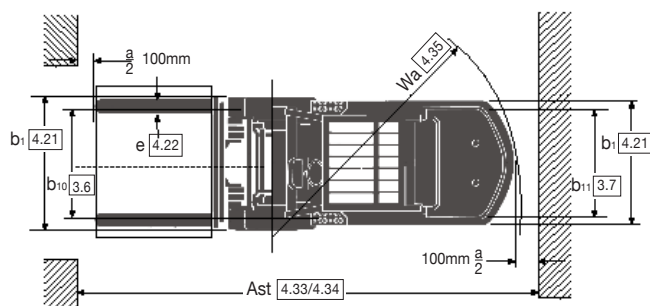
Truckdimensioner



$$Ast = Wa + x + l6 + a$$

a = minimum funktionsafstand på 200 mm

l6 = lastelængde



Utility you can trust™

UTILEV® serien af økonomiske gaffeltrucks giver pålidelige og omkostningseffektive løsninger til materialehåndtering til brug i mange industrigræne, især der hvor brugerne har behov for udstyr uden avancerede egenskaber eller redskaber. Produktserien er designet til at være let at betjene og vedligeholde, hvilket bakkes op af en standardgaranti og tilgængelighed af et stort reservedelsudvalg.

Herudover er der et netværk af erfarne forhandlere lige ved hånden til at foretage vedligeholdelse og support, når behovet opstår.

Enkel at anvende

Den ergonomisk designede førerplads, med et velkendt automatiseret layout, betyder, at førerne er i stand til at arbejde komfortabelt og forebygge træthed under

håndteringsoperationerne.

En række standardfunktioner hjælper med til at sikre, at trucken er konfigureret i forhold til anvendelsesbehovet.

Let at vedligeholde

Takket være komponenternes enkelthed og specifikationerne kan servicering udføres hurtigt og let, selv når der ikke er hverken pc'er, bærbare computere eller diagnostikværktøjer til rådighed.

Økonomisk at eje

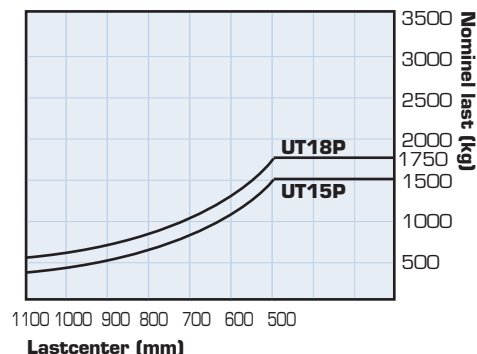
Brugen af afprøvede, robuste komponenter af høj kvalitet, med effektiv filtrering og fortræffelig afkøling fører til pålidelig drift og mindre slid. Alt dette - sammen med de hurtigt tilgængelige og omkostningseffektive reservedele - hjælper med til at reducere behovet for service og omkostningerne til service og vedligeholdelse.

Lastcenter

Afstand fra gaffler til lastens tyngdepunkt.

Nominal last

Baseret på lodrette master som vist i VDI-tabellen.



Funktioner

Standardfunktionerne omfatter:

- Motorer: Yanmar 2,6 L diesel eller GCT 2,1 L LPG / dual-fuel
- Transmission: Powershift, 1 hastighed
- Mast: 2-delt LFL 3000 mm
- Slæde: 1000 mm, klasse II, til 2-delt LFL mast
- Gaffler: 920 x 100 x 35 mm, klasse II
- Pneumatiske dæk: Drivhjul 6,50-10-10PR
- Pneumatiske dæk: Styrehjul 5,00-8-10PR
- Manuelle hydraulik greb med to funktioner - Løft/Tilt
- Greb til retningsvælger
- Tre pedaler med mekanisk impulsfunktion
- Fuldt affjedret sæde (Vinyl) med sikkerhedsbælte
- Rat med drejeknap
- Indstillelig ratstamme
- Servostyring
- Manuel parkeringsbremse
- Start med nøglekontakt
- Gribehåndtag til indgang
- Display på instrumentpanel: Brændstofmåler (diesel/dual-fuel), LCD timetæller, vandtemperatur / olietemperatur / advarselslamper for transmissionsolieniveau
- Bakspejle
- Lastgitter
- Mast tilt - 6° fremad / 12° bagud
- Rotorblink (monteret med magnet)
- Lydsignal for bakning
- Lygtesæt - 2 x arbejdslygter foran, 2 x blinklys foran, blinklys bagpå/baglygte/bremselygte / baklygte

- Udstødning under kontravægt
- Køler med transmissionsoliekølevæske
- Cyklonluftfilter
- Fast tankbeslag (LPG trucks)
- Brændstoftankkapacitet = 60 l
- Værktøjskasse
- Trækkrog
- Operatørhåndbog
- 12 måneder / 2000 timer producentens garanti

Ekstraudstyret omfatter:

- Vertikal udstødning
- Lydpotte med trevejskatalysator (kun LPG)
- Forfilter til luftindsugning
- 2-delte LFL master 3000-4500 mm MFH (klasse II)
- 2-delte FFL master 3300 mm MFH (klasse II)
- 3-delte FFL master 4500-5500 mm MFH (klasse II)
- Mast tilt - 6° fremad / 6° bagud eller 3° fremad / 6° bagud
- 1100 mm slæde
- 1070 mm eller 1150 mm gaffler
- Sideskift eller gaffelflytter med integreret sideskifte
- Ventil- og slangeenheder - 3- og 4-vejs
- Dansk udviklet kabine med varmeapparat
- Lydpotte med trevejskatalysator (kun LPG)
- Fuldt affjedret sæde
- Bagmonteret arbejdslygte
- Superelastiske driv- og styrehjulsdæk



Disse trucks er i overensstemmelse med gældende lovkrav. Specifikationerne kan ændres uden yderligere varsel. Trucks vist med ekstraudstyr.

Publikation del nr. U00075 rev.03. Designet i United Kingdom.

© NACCO Materials Handling Ltd 2015. Alle rettigheder forbeholdes.

UTILEV er et registreret varemærke. UTILITY LIFT TRUCK og UTILITY YOU CAN TRUST er varemærker i USA og i visse andre lande.

NACCO Materials Handling Limited, Centennial House, Frimley Business Park, Frimley, Surrey GU16 7SG, United Kingdom. Tel: + 44 (0) 1276 538500, Fax: + 44 (0) 1276 538559 www.utilev.com