

UT20-35P

2000 kg - 3500 kg.

Especificaciones técnicas



El montacargas utilitario más confiable[™]

Descripción general

Utility you can trust™

La gama UTILEV® de montacargas económicos ofrece soluciones económicas y confiables para aplicaciones en muchas industrias, particularmente en las que los usuarios necesitan equipos sin funcionalidades avanzadas o aditamentos complejos.

La gama de productos se ha diseñado para ser fácil de operar y mantener y está respaldada por una garantía estándar y una completa disponibilidad de repuestos.

Además, hay una red de experimentados distribuidores a disposición para proporcionar mantenimiento y asesoramiento.

Fácil de mantener

Gracias a la simplicidad de los componentes y las especificaciones, los servicios de mantenimiento pueden realizarse de manera más rápida y sencilla, incluso cuando no es posible acceder a una PC, una computadora portátil o una herramienta de diagnóstico.

Fácil de usar

El compartimiento del operador ergonómicamente diseñado con un diseño similar al automotor se traduce en que el operador puede trabajar de forma confortable, lo que ayuda a evitar la fatiga durante las operaciones de acarreo.

Una gama de características estándar y opcionales ayudan a asegurar que el montacargas esté configurado según las necesidades de la aplicación.

Montacargas económico

La utilización de componentes robustos y de alta calidad, un sistema eficiente de filtración y un excelente sistema de enfriamiento contribuyen a un funcionamiento confiable y a un bajo índice de desgaste. Todo esto, junto con una rápida disponibilidad de repuestos económicos, ayuda a reducir los costos y los requisitos de mantenimiento.

Tabla de mástiles del UT20-35P

Modelo	Tipo de mástil	Altura máxima de las horquillas mm	Altura inferior mm	Altura extendida total		Elevación libre		Inclinación del mástil Adelante/Atrás Grados
				Sin LBR mm	Con LBR mm	Sin LBR mm	Con LBR mm	
UT20P	Elevación libre (FFL) en 3 etapas	4800	2210	5495	5855	1528	1165	6/6
UT25P	Elevación libre (FFL) en 3 etapas	4800	2210	5492	5855	1528	1165	6/6
UT30P	Elevación libre (FFL) en 3 etapas	4500	2160	5300	5695	1425	1030	6/6
		4800	2260	5550	5969	1525	1130	6/6
UT35P	Elevación libre (FFL) en 3 etapas	4500	2260	5305	5640	1465	1130	6/6
		4800	2260	5550	5969	1525	1130	6/6

Tabla de capacidades del UT20-35P

Capacidad en kilogramos con llantas neumáticas o superelásticas

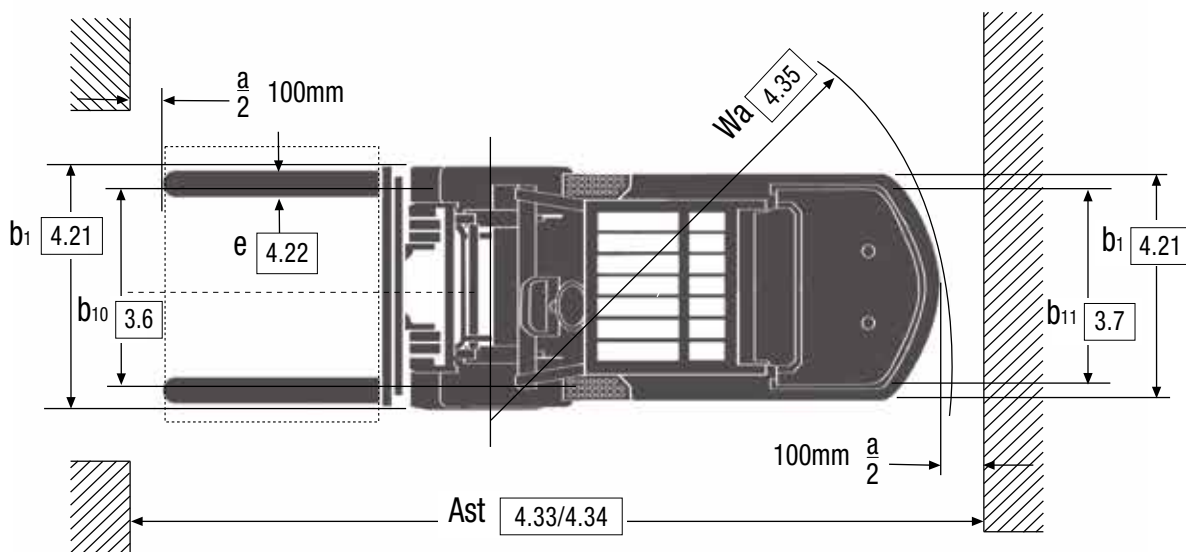
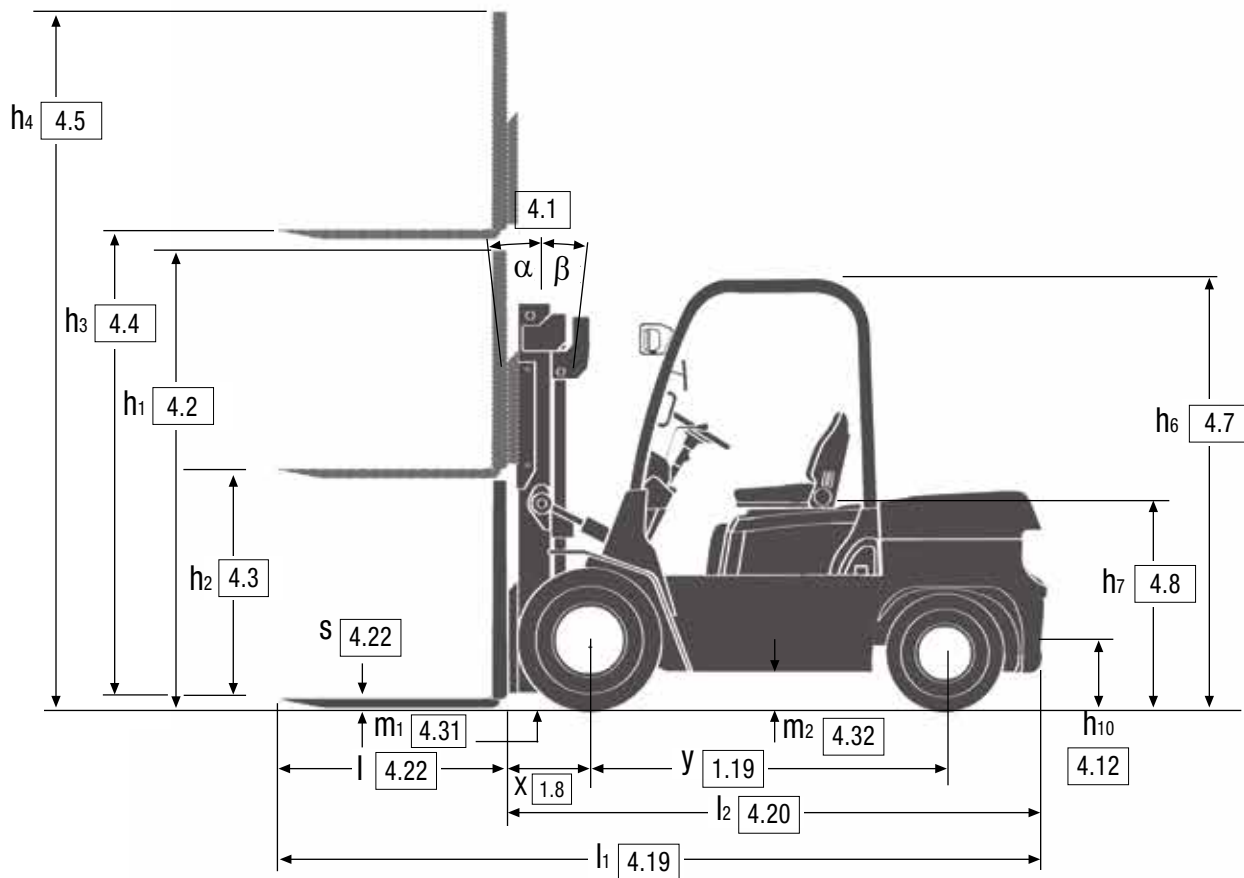
Modelo	Tipo de mástil	Altura máxima de las horquillas mm	Centro de carga a 500 mm		Centro de carga a 600 mm	
			Carro portahorquillas estándar	Desplazamiento lateral integrado	Carro portahorquillas estándar	Desplazamiento lateral integrado
UT20P	Elevación libre (FFL) en 3 etapas	4800	1600	1510	1450	1360
UT25P	Elevación libre (FFL) en 3 etapas	4800	1950	1860	1750	1660
UT30P	Elevación libre (FFL) en 3 etapas	4500	2700	2610	2450	2360
		4800	2500	2410	2250	2160
UT35P	Elevación libre (FFL) en 3 etapas	4500	2900	2810	2600	2510
		4800	2600	2510	2350	2260

DIMENSIONES de montacargas

$$Ast = Wa + x + l6 + a$$

a = Una altura mínima de funcionamiento de 200 mm

l6 = Longitud total



Especificaciones del UT20-25P

Características	1.1	Fabricante		UTILEV		UTILEV	
	1.2	Designación de modelo		UT20P		UT25P	
	1.3	Potencia: Combustible doble (gasolina/LPG), diésel		Combustible doble gasolina / LPG	Diésel	Combustible doble gasolina / LPG	Diésel
	1.4	Operación		Asiento		Asiento	
	1.5	Capacidad de carga	Q (kg)	2000		2500	
	1.6	Centro de carga	c (mm)	500		500	
	1.8	Distancia de carga	x (mm)	470		470	
	1.9	Distancia entre ejes	y (mm)	1650		1650	
	Peso	2.1	Peso sin carga	kg	3440		3765
2.2		Eje de carga con carga, delantero/trasero	kg	4815/625		5530/735	
2.3		Eje de carga sin carga, delantero/trasero	kg	1640/1800		1560/2205	
Ruedas de tracción y llantas	3.1	Llantas		Neumáticas		Neumáticas	
	3.2	Tamaño de llanta – delantera		7,00-12-12PR		7,00-12-12PR	
	3.3	Tamaño de llanta – trasera		6,00-9-10PR		6,00-9-10PR	
	3.5	Número de ruedas, delanteras/traseras (x = impulsadas)		2X/2		2X/2	
	3.6	Ancho de vía, delantera	b10 (mm)	965		965	
Dimensiones	3.7	Ancho de vía, trasera	b11 (mm)	970,5		970,5	
	4.1	Inclinación de mástil, hacia adelante (a) /hacia atrás (b)	grados	6/6		6/6	
	4.2	Altura del mástil, descendido	h1 (mm)	2210		2210	
	4.3	Elevación libre (parte superior de la horquilla)	h2 (mm)	1528		1528	
	4.4	Altura de elevación (parte superior de la horquilla)	h3 (mm)	4800		4800	
	4.5	Altura del mástil, extendido (con LBR)	h4 (mm)	5855		5855	
	4.7	Altura hasta la parte superior de la guarda de protección elevada o la cabina	h6 (mm)	2200		2200	
	4.8	Altura del asiento	h7 (mm)	1025		1025	
	4.12	Altura del acoplamiento del remolque	h10 (mm)	320		320	
	4.19	Longitud total	l1 (mm)	3600		3670	
	4.20	Longitud al rostro de las horquillas	l2 (mm)	2530		2600	
	4.21	Anchura total	b1 (mm)	1155		1155	
	4.22	Dimensiones de la horquilla	s/e/l (mm)	40/122/1070		40/122/1070	
	4.24	Anchura del carro portahorquillas (agregar 32mm para respaldo de la carga estándar)	b3 (mm)	1118		1118	
	4.31	Distancia al suelo por debajo del mástil, con carga nominal	m1 (mm)	90		90	
	4.32	Distancia al suelo en el centro de la distancia entre ejes	m2 (mm)	135		135	
	4.33b	Anchura de pasillo (agregar longitud de la carga) c/separación libre de 200 mm	Ast (mm)	2845		2905	
4.35	Radio de giro exterior	Wa (mm)	2175		2235		
4.36	Radio de giro interior	B13 (mm)	190		190		
Rendimiento	5.1	Velocidad de desplazamiento con/sin carga nominal	km/h	19,8/20,3	19,9/20,4	19,5/20	19,7/20,2
	5.2	Velocidad de elevación con/sin carga nominal	m/s	0,50/0,54	0,53/0,58	0,50/0,54	0,53/0,58
	5.3	Velocidad de descenso con/sin carga nominal	m/s	0,50/0,45		0,50/0,45	
	5.5	Tracción en barra de tiro con/sin carga nominal, a 1,6 km/h	N	17.000/11.250	13.800/11.250	17.000/10.700	13.800/10.700
	5.6	Tracción máxima en barra de tiro con/sin carga nominal	N	21.250/11.250	17.250/11.250	21.250/10.700	17.250/10.700
	5.7	Capacidad de inclinación con/sin carga a 1,6 km/h	%	29/30		25/26	20/26
	5.10	Freno de servicio		Hidráulico		Hidráulico	
Motor	7.1	Fabricante / tipo de motor		NISSAN/K25	YANMAR/4TNE92	NISSAN/K25	YANMAR/4TNE92
	7.2	Salida del motor, de conformidad con la norma ISO1585	kW	38	32,8	38	32,8
		Par motor	N-m @ RPM (lb/pie)	176,5 @ 1600	142 @ 1600	176,5 @ 1600	142 @ 1600
	7.3	Velocidad regulada	RPM	2400	2450	2400	2450
7.4	Número de cilindros/cilindrada	cm3	4/2488	4/2659	4/2488	4/2659	
Otros	8.1	Control de la transmisión		Automático		Automático	
	8.2	Presión de trabajo para los accesorios	Bar	0-175		0-175	
	8.3	Máximo flujo de aceite para aditamentos	l/min	50		50	
	8.5	Tipo de acoplamiento de remolque		Clavija		Clavija	
		Tanque hidráulico - capacidad (vaciar y rellenar)	litros	60		60	
		Tanque de combustible - capacidad (únicamente en unidades que funcionan a gasolina o diésel)	litros	60		60	
		Altura de estribo (desde el suelo al estribo)	mm	440		440	
	Altura de estribo (entre peldaños intermedios entre estribo y el suelo)	mm	210		210		

Los datos de especificación están basados en la unidad VDI 2198 con la siguiente configuración: Montacargas completo con mástil de 4800 mm de elevación libre completa de 3 etapas, carro portahorquillas estándar y horquillas de 1070 mm, guarda de protección elevada y llantas neumáticas estándar de impulsión y dirección.

Especificaciones del UT30-35P

Características	1.1	Fabricante		UTILEV		UTILEV	
	1.2	Designación de modelo		UT30P		UT35P	
	1.3	Potencia: Combustible doble (gasolina/LPG), diésel		Combustible doble gasolina / LPG	Diésel	Combustible doble gasolina / LPG	Diésel
	1.4	Operación		Asiento		Asiento	
	1.5	Capacidad de carga	Q (kg)	3000		3500	
	1.6	Centro de carga	c (mm)	500		500	
	1.8	Distancia de carga	x (mm)	480		485	
	1.9	Distancia entre ejes	y (mm)	1760		1760	
	Peso	2.1	Peso sin carga	kg	4255		4555
2.2		Eje de carga con carga, delantero/trasero	kg	6480/755		7195/860	
2.3		Eje de carga sin carga, delantero/trasero	kg	1765/2490		1890/2665	
Ruedas de tracción y neumáticos	3.1	Llantas		Neumático		Neumático	
	3.2	Tamaño de llanta – delantera		28×9-15-12PR		28×9-15-12PR	
	3.3	Tamaño de llanta – trasera		6,50-10-10PR		6,50-10-10PR	
	3.5	Número de ruedas, delanteras/traseras (x = impulsadas)		2X/2		2X/2	
	3.6	Ancho de vía, delantera	b10 (mm)	1005		1005	
	3.7	Ancho de vía, trasera	b11 (mm)	973,5		973,5	
Dimensiones	4.1	Inclinación de mástil, hacia adelante (a) /hacia atrás (b)	grados	6/6		6/6	
	4.2	Altura del mástil descendido	h1 (mm)	2260		2260	
	4.3	Elevación libre, (parte superior de la horquilla)	h2 (mm)	1525		1525	
	4.4	Altura de elevación, (parte superior de la horquilla)	h3 (mm)	4800		4800	
	4.5	Altura del mástil, extendido (con LBR)	h4 (mm)	5945		5945	
	4.7	Altura hasta la parte superior de la guarda de protección elevada o cabina	h6 (mm)	2230		2230	
	4.8	Altura del asiento	h7 (mm)	1055		1055	
	4.12	Altura del acoplamiento del remolque	h10 (mm)	350		350	
	4.19	Longitud total	l1 (mm)	3820		3870	
	4.20	Longitud al rostro de las horquillas	l2 (mm)	2750		2800	
	4.21	Anchura total	B1 (mm)	1225		1225	
	4.22	Dimensiones de la horquilla	s/e/l (mm)	50/122/1070 (1,97 / 4,80 / 42,12)		50/122/1070 (1,97 / 4,80 / 42,12)	
	4.24	Anchura del carro porta horquillas (agregar 32mm para respaldo de la carga estándar)	b3 (mm)	1200		1200	
	4.31	Distancia al suelo por debajo del mástil, con carga nominal	m1 (mm)	110		110	
	4.32	Distancia al suelo en el centro de la distancia entre ejes	m2 (mm)	165		165	
	4.33b	Anchura de pasillo (agregar longitud de la carga) c/separación libre de 200 mm	Ast (mm)	3055		3095	
4.35	Radio de giro exterior	Wa (mm)	2375		2415		
4.36	Radio de giro interior	b13 (mm)	200		200		
Rendimiento	5.1	Velocidad de desplazamiento con/sin carga nominal	km/h	17,1/17,6	17,6/18	17,1/17,6	17/18
	5.2	Velocidad de elevación con/sin carga nominal	m/s	0,41/0,45	0,45/0,50	0,32/0,35	0,35/0,38
	5.3	Velocidad de descenso con/sin carga nominal	m/s	0,5/0,45		0,5/0,45	
	5.5	Tracción en barra de tiro con/sin carga nominal, a 1,6 km/h	N	19.500/12.100	20.700/12.100	19.500/13.000	20.700/13.000
	5.6	Tracción máxima en barra de tiro con/sin carga nominal	N	24.375/12.100	25.875/12.100	24.375/13.000	25.875/13.000
	5.7	Capacidad de inclinación con/sin carga nominal a 1,6 km/h	%	25/26	26/26	22/26	23/26
	5.10	Freno de servicio		Hidráulico		Hidráulico	
Motor	7.1	Fabricante / tipo de motor		NISSAN/K25	YANMAR/4TNE98	NISSAN/K25	YANMAR/4TNE98
	7.2	Salida del motor, de conformidad con la norma ISO1585	kW	38	42.1	38	42.1
		Par motor	N-m @ RPM (lb/pie)	176,5 @ 1600	196 @ 1700	176,5 @ 1600	196 @ 1700
	7.3	Velocidad regulada	RPM	2400	2300	2400	2300
	7.4	Número de cilindros/cilindrada	cm3	4/2488	4/3319	4/2488	4/3319
Otros	8.1	Control de la transmisión		Automático		Automático	
	8.2	Presión de trabajo para los accesorios	Bar	0-175		0-175	
	8.3	Máximo flujo de aceite para aditamentos	l/min	50		50	
	8.5	Tipo de acoplamiento de remolque		Clavija		Clavija	
		Tanque hidráulico - capacidad (vaciar y rellenar)	litros	70		70	
		Tanque de combustible - capacidad (únicamente en unidades que funcionan a gasolina o diésel)	litros	70		70	
		Altura de estribo (desde el suelo al estribo)	mm	455		455	
	Altura de estribo (entre peldaños intermedios entre estribo y el suelo)	mm	210		210		

Los datos de especificación están basados en la unidad VDI 2198 con la siguiente configuración: Montacargas completo con mástil de 4800 mm de elevación libre completa de 3 etapas, carro portahorquillas estándar y horquillas de 1070 mm, guarda de protección elevada y llantas neumáticas estándar de impulsión y dirección.

Características estándar

UT20-25P: Nissan 2,5L combustible doble	Dirección servo asistida y columna de dirección de inclinación ajustable
UT30-35P: Nissan 2,5L combustible doble	Interruptor de arranque con llave
Transmisión Powershift, 1 velocidad	Pantalla de tablero: Indicadores de nivel de combustible (Diésel/ Gasolina), temperatura de la transmisión y contador de horas de servicio con pantalla de LCD. Luces indicadoras para batería con carga baja, presión de aceite baja, temperatura elevada del motor y bujías incandescentes para diésel.
Mástil: FFL de 3 etapas de 4800 mm	Asidero de entrada
Carro portahorquillas: UT20-25P – 1110 mm Clase II UT30-35P – 1200 mm Clase III	Espejos retrovisores
Horquillas: UT20-25P 40 x 122 x 1070 mm Clase II UT30-35P 50 x 122 x 1070 mm Clase III	Respaldo de la carga
UT20-25P: Llantas neumáticas de tracción 7,00-12-12PR o 28x9-15-12PR	Inclinación de mástil - 6° adelante / 6° atrás
UT30-35P: Llantas neumáticas de dirección 6,00-9-10PR o 6,50-10-10PR	Conjunto de de luces - 2 x trabajo frontal, 2 x frontales de giro, traseras de giro
Palanca manual de tres funciones montada en el tablero	De cola/frenos/marcha atrás
Palanca direccional Avance/Retroceso	Escape en el contrapeso
Freno de estacionamiento manual	Radiador con enfriador de aceite de transmisión integral
Distribución de tres pedales con avance lento mecánico	Filtro de aire ciclónico
Asientos sin suspensión (vinilo) con cinturón de seguridad	Soporte fijo de tanque (montacargas de gas)
Volante de dirección con perilla de giro	Pasador de remolque
	Manual del Operador
	Garantía del fabricante de 12 meses/ 2000 horas

Opciones

UT20-25P: Yanmar 2,6L diésel	Llantas sólidas conformadas a presión
UT30-35P: Yanmar 3,3L diésel	Luz estroboscópica (con montaje magnético)
Escape elevado	Alarma acústica de marcha atrás
Horquillas: 1220 mm	Llantas sólidas conformadas a presión que no dejan marcas
Desplazamiento lateral integrado	Color de pintura especial: Pantone 17-1463 Anaranjado
1 grupo de mangueras auxiliares	Sistema de detección de presencia del operador
Cabina con calefacción	Luz de trabajo trasera
Asiento con suspensión completa	

