

**UTILEV**<sup>™</sup>  
THE UTILITY  
LIFT TRUCK

## UT15-20PTE

3000-4000 lb



Utility you can trust.<sup>™</sup>

[www.utilev.com](http://www.utilev.com)

# UT15-20PTE Especificaciones

Características	1.1	Fabricante		UTILEV	UTILEV	UTILEV
	1.2	Designación de modelo		UT15PTE	UT18PTE	UT20PTE
	1.3	Potencia: Batería		Batería	Batería	Batería
	1.4	Funcionamiento: manual, peatón, de pie, asiento, recolector de pedidos		Asiento	Asiento	Asiento
	1.5	Capacidad de carga nominal	Q lb (kg)	3000 (1361)	3500 (1588)	4000 (1814)
	1.6	Centro de carga	c pulg. (mm)	24 (610)	24 (610)	24 (610)
	1.8	Distancia de carga	x pulg. (mm)	14 (355)	14 (355)	14 (355)
	1.9	Distancia entre ejes	y pulg. (mm)	49,2 (1250)	53,5 (1358)	57,7 (1465)
	Pesos	2.1	Peso sin carga (máximo con batería)	lb (kg)	6504 (2950)	6790 (3080)
2.2		Eje de carga, con carga delantero/trasero (máximo con batería)	lb (kg)	8609 (3905) / 1202 (545)	9469 (4295)/1290 (585)	10648 (4830)/1190 (540)
2.3		Eje de carga, sin carga, delantero/trasero (máximo con batería)	lb (kg)	2983 (1353) / 3521 (1597)	3666 (1663)/3124 (1417)	3589 (1628)/3840 (1742)
Ruedas de tracción y neumáticos	3.1	Neumáticos: L = neumático, V = acojinado, PSS = neumático sólido conformado a presión		PSS	PSS	PSS
	3.2	Tamaño de neumático - delantero		18X7 - 8	18X7 - 8	200/50 - 10
	3.3	Tamaño de neumático - trasero		15X4,5 - 8	15X4,5 - 8	15X4,5 - 8
	3.5	Número de ruedas, delanteras/traseras (x = impulsadas)		2x/2	2x/2	2x/2
	3.6	Ancho de vía, delantera	b10 pulg. (mm)	35,5 (902)	35,5 (902)	35,5 (902)
	3.7	Ancho de vía, trasera	b11 pulg. (mm)	6,9 (175)	6,9 (175)	6,9 (175)
	Dimensiones	4.1	Inclinación de mástil, hacia adelante [a] /hacia atrás [b]	grados	6/6	6/6
4.2		Altura del mástil descendido	h1 pulg. (mm)	85 (2145)	85 (2145)	85 (2145)
4.3		Elevación libre (en la parte superior de la horquilla)	h2 pulg. (mm)	5 (145)	5 (145)	5 (145)
4.4		Altura de elevación (en la parte superior de la horquilla)	h3 pulg. (mm)	129 (3300)	129 (3300)	129 (3300)
4.5		Altura del mástil, extendido (con LBR)	h4 pulg. (mm)	168 (4245)	168 (4245)	168 (4245)
4.7		Altura hasta la parte superior de la protección del techo.	h6 pulg. (mm)	83,5 (2120)	83,5 (2120)	83,5 (2120)
4.8		Altura del asiento	h7 pulg. (mm)	36,6 (930)	36,6 (930)	36,6 (930)
4.12		Altura del acoplamiento del remolque	h10 pulg. (mm)	18,6 (473)	18,6 (473)	18,6 (473)
4.19		Longitud total	l1 pulg. (mm)	112,7 (2862)	116,9 (2970)	121,3 (3082)
4.20		Longitud al rostro de las horquillas	l2 pulg. (mm)	70,6 (1792)	74,8 (1900)	79,2 (2012)
4.21		Anchura total	b1 pulg. (mm)	41,7 (1060)	41,7 (1060)	41,7 (1060)
4.22		Dimensiones de la horquilla	s/e/1 pulg. (mm)	1,6 x 3,9 x 42 (40/100/1070)	1,6 x 3,9 x 42 (40/100/1070)	1,6 x 3,9 x 42 (40/100/1070)
4.24		Anchura del carro porta-horquillas	B3 pulg. (mm)	39,4 (1000)	39,4 (1000)	39,4 (1000)
4.31		Distancia al suelo por debajo del mástil, con carga nominal	m1 pulg. (mm)	3,3 (85)	3,3 (85)	3,1 (80)
4.32		Distancia al suelo en el centro de la distancia entre ejes	m2 pulg. (mm)	3,5 (90)	3,5 (90)	3,5 (90)
4.33b		Anchura de pasillo (añadir la longitud de la carga) con 7,9" (200 mm) de separación libre	Ast pulg. (mm)	85,1 (2161)	89,3 (2269)	93,7 (2379)
4.35		Radio de giro exterior	Wa pulg. (mm)	56,7 (1440)	60,9 (1548)	65,3 (1658)
4.36	Radio de giro interior	b13 pulg. (mm)	23,0 (585)	23,0 (585)	23,0 (585)	
Rendimiento	5.1	Velocidad de desplazamiento con/sin carga nominal	mph (km/h)	8,7 (14)/8,7 (14)	8,7 (14)/8,7 (14)	8,1 (13)/8,1 (13)
	5.2	Velocidad de elevación con/sin carga nominal	pies/min (m/s)	57 (0,29)/87 (0,44)	57 (0,29)/87 (0,44)	49 (0,25)/79 (0,40)
	5.3	Velocidad de descenso con/sin carga nominal	pies/min (m/s)	85 (0,43)/83 (0,42)	91 (0,46)/85 (0,43)	94 (0,48)/91 (0,46)
	5.5	Tiro de barra de tiro con carga/sin carga, con capacidad nominal de 60 minutos	lbf (N)	1574 (7000)/1630 (7250)	1798 (8000)/8300 (1866)	2023 (9000)/2091 (9300)
	5.6	Tiro de barra de tiro con carga/sin carga, con capacidad nominal de 5 minutos	lbf (N)	1574 (7000)	1798 (8000)	2023 (9000)
	5.7	Capacidad de inclinación con carga/sin carga, con capacidad nominal de 30 minutos	%	14/15	13/14	11/12
5.8	Capacidad de inclinación máxima con carga/sin carga, con capacidad nominal de 5 minutos	%	20/20	20/20	15/18	
Eléctrico		Freno de servicio		Hidráulico	Hidráulico	Hidráulico
		Tipo de batería		Plomo-ácido	Plomo-ácido	Plomo-ácido
		Voltaje de la batería		48	48	48
6.1	Capacidad nominal de motor de impulsión, S2, 60 min	(kW)	2 x 4,6	2 x 4,6	2 x 4,6	
6.2	Motor de elevación, S3 15% de capacidad nominal	(kW)	8,6	8,6	8,6	
Otros	8.1	Control de la transmisión		MOSFET/AC	MOSFET/AC	MOSFET/AC
	8.2	Presión de trabajo para los accesorios	psi (bar)	2103 (145)	2103 (145)	2103 (145)
	8.3	Flujo máximo de aceite para aditamentos	Gal/min (l/min)	17,7 (65)	17,7 (65)	17,7 (65)
	8.5	Acoplamiento de remolque, tipo DIN		Clavija	Clavija	Clavija
		Tanque hidráulico - capacidad (vaciar y rellenar)	gal (l)	4,8 (18)	5,6 (21)	6,3 (24)
		Altura de estribo (desde el suelo al estribo)	pulg. (mm)	16,5 (420)	16,5 (420)	16,5 (420)
	Altura de estribo (entre peldaños intermedios entre estribo y el suelo)	pulg. (mm)	4,2 (106)	4,2 (106)	4,2 (106)	

Los datos de las especificaciones están basados en el VDI 2198, con la siguiente configuración: Montacargas completo con mástil de elevación libre limitada de 2 etapas de 129" (3300 mm), carro portahorquillas estándar y horquillas de 42" (1070 mm), guarda de protección de cabina elevada y llantas neumáticas estándar de impulsión y dirección.

## Tabla de mástiles UT15-20PTE

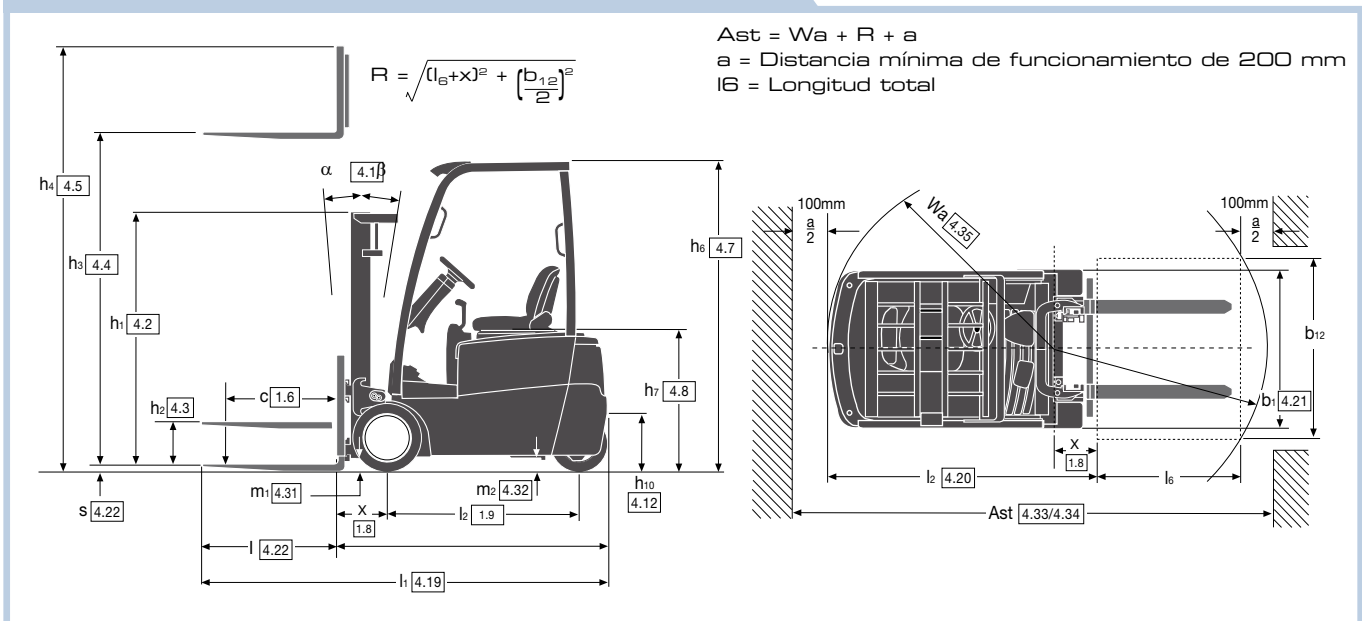
Tipo de mástil	Altura máxima de las horquillas pulg. (mm)	Altura descendida pulg. (mm)	Altura extendida total		Elevación libre		Inclinación del mástil Adelante/Atrás (grados)
			sin LBR pulg. (mm)	con LBR pulg. (mm)	Sin LBR pulg. (mm)	con LBR pulg. (mm)	
LFL de 2 etapas	129 (3300)	85 (2145)	153 (3865)	168 (4245)	5 (145)	5 (145)	6 / 6
FFL de 3 etapas	188 (4800)	86 (2175)	212 (5375)	227 (5755)	63 (1610)	49 (1265)	3,5 / 5

## Tabla de capacidades UT15-20PTE

Capacidad con centro de carga de 24" (610 mm) en libras (kg)

Tipo de mástil	Altura máxima de las horquillas pulg. (mm)	Carro portahorquillas estándar			Desplazamiento lateral integrado		
		UT15PTE	UT18PTE	UT20PTE	UT15PTE	UT18PTE	UT20PTE
LFL de 2 etapas	129 (3300)	3000 (1361)	3500 (1588)	4000 (1814)	2600 (1179)	3200 (1451)	3600 (1633)
FFL de 3 etapas	188 (4800)	2400 (1089)	3000 (1361)	3100 (1406)	2000 (907)	2600 (1179)	2700 (1225)

## Dimensiones del montacargas



Comuníquese con el distribuidor local de UTILEV® para obtener baterías aprobadas.

## Descripción general

### Utility you can trust

La gama UTILEV® de montacargas asequibles ofrece soluciones económicas y confiables para el manejo de materiales para aplicaciones en muchas industrias, particularmente donde los usuarios necesitan equipos sin funcionalidades avanzadas ni aditamentos complejos.

La gama de productos se ha diseñado para ser fácil de operar y mantener y está respaldada por una garantía estándar y una completa disponibilidad de repuestos.

Además, hay una red de experimentados distribuidores a disposición para proporcionar mantenimiento y asesoría, cuando sea necesario.

### Fácil de usar

El compartimiento del operador ergonómicamente diseñado, con un diseño similar al automotor se traduce en que el operador puede trabajar de forma confortable, lo cual es una ayuda para evitar la fatiga.

Una gama de características estándar y opcionales ayudan a asegurar que el montacargas esté configurado según las necesidades de la aplicación.

### Fácil de mantener

Gracias a la simplicidad de los componentes y las especificaciones, los servicios de mantenimiento pueden realizarse de manera más rápida y sencilla, incluso cuando no es posible acceder

a una PC, una computadora portátil o una herramienta de diagnóstico.

### Asequibles de obtener

La utilización de componentes robustos comprobados y de alta calidad, tecnología AC, frenos inmersos en aceite y un eficiente sistema hidráulico ofrecen un funcionamiento confiable y un menor desgaste y deterioro. Todo esto — junto con una rápida disponibilidad de repuestos económicos — ayuda a reducir los costos de servicio y los requisitos de mantenimiento.

## Características estándar

Las características estándar incluyen:	
Sistema eléctrico de 48 voltios	Llantas sólidas conformadas a presión (PSS)
Mástiles LFL de 2 etapas de 85"/129"/5" con inclinación de 6° hacia adelante, 6° hacia atrás	Asiento de vinilo sin suspensión
Carro portahorquillas de 39,4"(1000 mm) Clase II tipo gancho	Cinturón de seguridad retráctil
Horquillas de 3,9" X 1,6" x 42" (100x40x1070) Clase 2	Columna de dirección ajustable
Guarda de protección de cabina elevada	Volante de dirección con perilla de giro
Soporte de respaldo para carga	Espejo retrovisor
Motores de CA	Arranque por interruptor con llave
Frenos de disco húmedos	Convertidor de CC a CC (48 a 24 voltios)
Pantalla LCD	Luces (24 V):
Dirección asistida	- 2 luces de trabajo delanteras
Palancas hidráulicas manuales de 3 funciones	- 2 señales de giro delanteras
Control de la dirección montado en la columna de la dirección	- 2 luces de combinación traseras de freno, de cola, de giro y de marcha atrás
Freno manual de estacionamiento	Garantía del fabricante de 12 meses/ 2000 horas
Desconexión de la alimentación: botón en el tablero	Manual del operador

## Opciones

Entre las opciones, se incluye:
Mástiles FFL de etapas de 86"/188"/63" Con inclinación de 3,5° hacia adelante/5° hacia atrás
Carro portahorquillas de 39,4" (1000 mm) ISS Clase II
Horquillas de 3,9" X 1,6" x 48" (100x40x1220 mm) Clase 2
1 grupo de mangueras auxiliares de montaje interno
Llantas PSS que no dejan marcas
Asiento de vinilo con suspensión completa
Luz de trabajo trasera
Alarma Audible - Funcionamiento en reversa
Alarma visible - Funcionamiento de interruptor con llave

Estos montacargas cumplen con los requisitos legales vigentes. Las especificaciones están sujetas a cambio sin previo aviso. Los montacargas se muestran con equipo opcional. Publicación N.º U00003-PTE Rev.1

**UTILEV**™  
THE UTILITY  
LIFT TRUCK

© 2013. Todos los derechos reservados.

UTILEV es una marca registrada.

THE UTILITY LIFT TRUCK y UTILITY YOU CAN TRUST son marcas registradas en los Estados Unidos y en algunas otras jurisdicciones.

Para obtener más información, póngase en contacto con nosotros por correo electrónico en: [inquiries@utilev.com](mailto:inquiries@utilev.com)