

UTILEV[®]
THE UTILITY
LIFT TRUCK[™]

UT15-18P

1500-1750kg

Specificatii tehnice



Utilitatea in care poti avea incredere[™]

www.utilev.ro

Specificatii UT15-18P

Caracteristici	1.1	Producator		UTILEV	UTILEV	UTILEV	UTILEV
	1.2	Model		UT15P	UT15P	UT18P	UT18P
	1.3	Motorizare: baterie, diesel, GPL, electric mains		Diesel	LPG	Diesel	LPG
	1.4	Operare: manual, pietonal, ridicat, asezat, order picker		Asezat	Asezat	Asezat	Asezat
	1.5	Capacitate de ridicare	Q (kg)	1500	1500	1750	1750
	1.6	Centru de greutate	c (mm)	500	500	500	500
	1.8	Distanta de la axul rotii la capatul furcii (de la catarg)	x (mm)	405	405	405	405
	1.9	Ampatament	y (mm)	1400	1400	1400	1400
	Greutati	2.1	Greutate stivuitor fara incarcatura	kg	2740	2740	2930
2.2		Incarcarea pe ax fata/spate, cu sarcina	kg	3690/550	3690/550	4075/605	4075/605
2.3		Incarcarea pe ax fata/spate, fara sarcina	kg	1220/1520	1220/1520	1190/1740	1190/1740
Roti si anvelope	3.1	Roti: L=pneumatice, V=cushion, SE=superelastice		L	L	L	L
	3.2	Dimensiuni roti, fata		6.50-10-10PR	6.50-10-10PR	6.50-10-10PR	6.50-10-10PR
	3.3	Dimensiuni roti, spate		5.00-8-10PR	5.00-8-10PR	5.00-8-10PR	5.00-8-10PR
	3.5	Numar de roti, fata/spate (X = roti motoare)		2X/2	2X/2	2X/2	2X/2
	3.6	Ecartament fata	b10 (mm)	890	890	890	890
	3.7	Ecartament spate	b11 (mm)	900	900	900	900
	Dimensiuni	4.1	Inclinare catarg, inainte a /inapoi b	grade	6/12	6/12	6/12
4.2		Inaltimea catargului la cota ▲	h1 (mm)	1995	1995	1995	1995
4.3		Inaltime libera de ridicare ▲	h2 (mm)	155	155	155	155
4.4		Inaltime de ridicare +	h3 (mm)	3000	3000	3000	3000
4.5		Inaltime cu catargul ridicat ○	h4 (mm)	3955	3955	3955	3955
4.7		Inaltime cabina ✕	h6 (mm)	2130	2130	2130	2130
4.8		Inaltime scaun	h7 (mm)	1015	1015	1015	1015
4.12		Inaltime de cuplare	h10 (mm)	270	270	270	270
4.19		Lungime totala	l1 (mm)	3185	3185	3220	3220
4.20		Lungime echipament fara furci	l2 (mm)	2265	2265	2300	2300
4.21		Latime totala, Std/Dual	b1/b2 (mm)	1080/1500	1080/1500	1080/1500	1080/1500
4.22		Dimensiuni furci	s/e/l (mm)	35/100/920	35/100/920	35/100/920	35/100/920
4.23		Placa port-furci DIN 15173. Clasa, A/B		I/A	I/A	I/A	I/A
4.24		Latime placa port-furci ▶	b3 (mm)	1080	1080	1080	1080
4.31		Garda la sol, cu sarcina, sub catarg	m1 (mm)	95	95	95	95
4.32		Garda la sol, centrul distantei dintre axele rotilor	m2 (mm)	130	130	130	130
4.33	Coridor de stivuire pentru paleti 1000 x 1200mm transversal	Ast (mm)	3575	3575	3610	3610	
4.34	Coridor de stivuire pentru paleti 800 x 1200mm pe lungime	Ast (mm)	3775	3775	3810	3810	
4.35	Raza de intoarcere	Wa (mm)	1970	1970	2005	2005	
4.36	Raza interna de rotire	b13 (mm)	60	60	60	60	
Performanta	5.1	Viteza deplasare cu/fara sarcina	km/h	14/14.5	14.5/15	14/14.5	14.5/15
	5.2	Viteza ridicare cu/fara sarcina	m/sec	0.59/0.65	0.47/0.51	0.59/0.65	0.47/0.51
	5.3	Viteza coborare cu/fara sarcina	m/sec	0.52/0.47	0.52/0.47	0.52/0.47	0.52/0.47
	5.5	Forta de tractiune cu/fara sarcina, @ 1.6km/h	N	24750/8370	20100/8370	24750/8160	20100/8160
		Forta de tractiune cu/fara sarcina, @ 4.8km/h	N	19800/8370	17500/8370	19800/8160	17500/8160
	5.6	Forta de tractiune maxima cu/fara sarcina	N	17300/8370	25125/8370	17300/8160	25125/8160
	5.7	Panta urcata cu/fara sarcina, @ 1.6km/h	%	45/28	45/28	40/25	31/25
	5.8	Panta urcata cu/fara sarcina @ 4.8km/h	%	39/28	39/28	35/25	35/25
	5.9	Timp accelerare cu/fara sarcina	sec	9/14	9/14	9/14	9/14
	5.10	Frana de serviciu		Hidraulica	Hidraulica	Hidraulica	Hidraulica
Motor	7.1	Producator motor/tip		YANMAR/4TNE92	NISSAN / K21	YANMAR/4TNE92	NISSAN / K21
	7.2	Putere motor conform standard ISO1585	kW	32.8	31.5	32.8	31.5
	7.3	Turatie	rpm	2450	2300	2450	2300
	7.4	Numar de cilindri/capacitate	cm3	4/2659	4/2065	4/2659	4/2065
	7.5	Consum conform ciclul VDI	l/h sau kg/h	2.6	2.7	2.6	2.7
Alte detalii	8.1	Control tractiune		Automat	Automat	Automat	Automat
	8.2	Presiune de operare pentru atasamente	bar	0-145	0-145	0-145	0-145
	8.3	Debit ulei pentru atasamente ●	l/min	50	50	50	50
	8.4	Nivel zgomot mediu la urechea operatorului ★	dB(A)	84	84	84	84
		Putere zgomot garantata 2001/14/EC	dB	103	103	103	103
8.5	Tip cupla tractare		Bolt	Bolt	Bolt	Bolt	

★ LPAZ, masurat conform cu ciclul de teste si bazat pe valorile masurate continute in EN12053

▲ Capatul furciiilor

✕ Scaun cu suspensie full, specificata

+ Fara grilaj protectie catarg

▶ Aadaugati 32mm cu grilaj protectie catarg

○ h6 face subiectul unei tolerante de +/- 5 mm

Atunci cand sunt montate scaun cu suspensie sau cabina, inaltimea cabinei creste

● variabil cu 60 mm

Specificatiile prezentate sunt bazate pe VDI 2198, cu urmatoarea configuratie: Stivuitor complet cu inaltime de ridicare de 3000mm; catarg 2-stage LFL, placa port furci standard si furci de 920mm, cabina deschisa si anvelope fata/spate pneumatice standard

UT15-18P Tabel Catarg

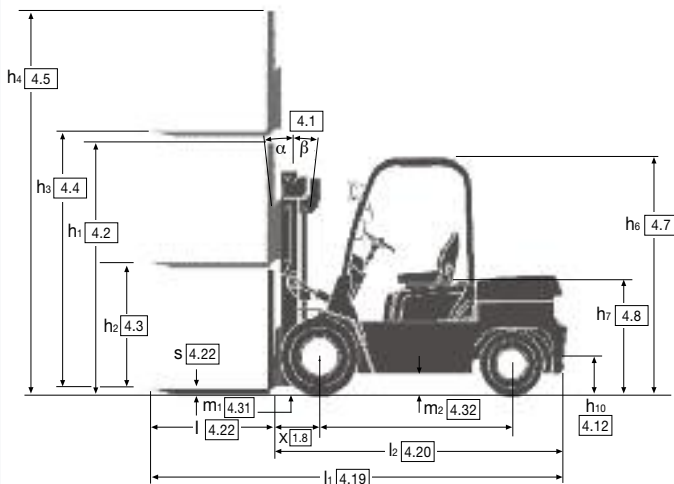
Tip Catarg	Inaltime maxima furci (mm)	Inaltime catarg coborat h1 (mm)	Inaltime cu carg extins (h4)		Inaltime libera de ridicare (h2)		Inclinare catarg Fata/Spate (grade)
			Fara gratar de protectie (mm)	Cu gratar de protectie (mm)	Fara gratar de protectie (mm)	Cu gratar de protectie (mm)	
2 Stage LFL	3000	1995	3585	3955	155	155	6/12
	3300	2145	3885	4255	155	155	6/12
	3600	2345	4185	4555	155	155	6/12
	4300	2745	4885	5255	155	155	6/6
	4500	2845	5085	5455	155	155	6/6
2 Stage FFL	3300	2160	3905	4255	1545	1215	6/12
3 Stage FFL	4500	2120	5130	5465	1510	1175	6/6
	4800	2235	5445	5755	1600	1290	6/6
	5500	2460	6120	6455	1850	1515	3/6

UT15-18P Tabel Catarg

Capacitate in Kg cu centru de greutate la 500 mm

Tip Catarg	Inaltime maxima furci (mm)	Anvelope pneumatice				Anvelope superelastice			
		Fara translatie laterala (mm)		Cu translatie laterala (mm)		Fara translatie laterala (mm)		Cu translatie laterala (mm)	
		UT15P	UT18P	UT15P	UT18P	UT15P	UT18P	UT15P	UT18P
2 Stage LFL	3000	1500	1750	1400	1650	1500	1750	1400	1650
	3300	1500	1750	1400	1650	1500	1750	1400	1650
	3600	1500	1750	1400	1650	1500	1750	1400	1650
	4300	1300	1550	1200	1450	1400	1550	1300	1450
	4500	1250	1450	1150	1350	1350	1500	1250	1400
2 Stage FFL	3300	1500	1750	1400	1650	1500	1750	1400	1650
3 Stage FFL	4500	1200	1350	1100	1250	1300	1450	1200	1350
	4800	1100	1250	1000	1150	1250	1350	1150	1250
	5500	1000	1100	900	1000	1100	1250	1000	1150

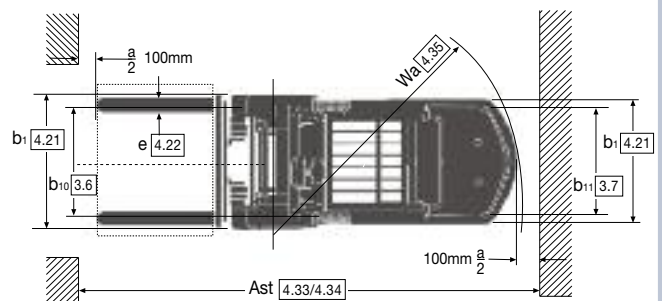
Dimensiuni stivuitoar



$$Ast = Wa + x + l6 + a$$

a = Culoar de siguranta de 200 mm

l6 = lungimea incarcaturii



Utilitatea in care poti avea incredere™

Gama disponibila de stivuitoare UTILEV® ofera solutii complete de echipamente de manipulat la costuri reduse pentru diferite aplicatii, in special acolo unde utilizatorii solicita echipamente fara functii complexe sau atasamente.

Gama de produse a fost proiectata astfel incat sa fie usor de utilizat si intretinut, fiind asigurata de garantia standard si disponibilitatea pieselor de schimb.

In plus, beneficiati de suportul specializat al unei retele de dealeri special alesi, cu experienta, care ofera o gama larga de servicii clientilor lor oricand se solicita.

Simplu de utilizat

Compartimentul operatorului are un design ergonomic, cu o configuratie familiara, ceea ce confera un confort sporit

operatorului, prevenind oboseala din timpul operatiilor de manipulare.

Gama de echipare standard si optionalele va ajuta sa configurati stivuitoarea in conformitate cu nevoile aplicatiei.

Usor de intretinut

Datorita simplitatii componentelor, service-ul se poate face rapid si usor, chiar si atunci cand calculatoare sau aparate de diagnosticare nu sunt disponibile.

Ti-l poti permite

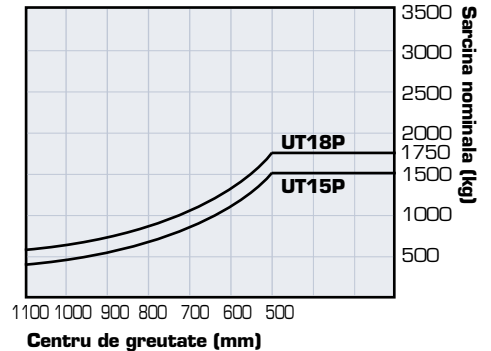
Folosirea componentelor verificate, de inalta calitate, robuste, filtrarea eficienta si racirea foarte buna rezulta in functionare sigura si uzura scazuta. Aceasta, impreuna cu cheltuielile reduse pentru inlocuirea pieselor de schimb, ajuta la scaderea cererilor si costurilor de service si intretinere.

Centru de greutate

Distanta de la furci la centrul de greutate al incarcaturii.

Sarcina nominala

Bazat pe catargele verticale asa cum se vede in tabelul VDI.



Caracteristici tehnice

Echiparea standard include:		Counterweight Exhaust
Motoare:	Yanmar 2.6L Diesel sau Nissan 2.1L GPL / Dual-Fuel	Radiator cu racitor ulei transmisie
Transmisie:	Powershift cu o viteza	Filtru aer ciclonic
Catarg:	2-stage LFL 3000mm	Consola fixa rezervor (stivuitoare GPL)
Placa port furci:	1000mm, Clasa II, pentru catarg 2-stage LFL	Capacitate rezervor = 50L
Furci:	920 x 100 x 35mm, Clasa II	Toolbox
Anvelope pneumatice:	Tractiune 6.50-10-10PR	Bolt tractare
Anvelope pneumatice:	Directie 5.00-8-10PR	Manual operare
Doua functii hidraulice – 2 manete Ridicare/Inclinare		12 luni / 2000 ore garantie oferita de producator
Maneta directie mers inainte/inapoi		Optiunile includ:
Trei pedale cu ambreiaj mecanic		Toba esapament in partea superioara
Scaun fara suspensie (Vinyl) cu centura de siguranta		Catalizator cu 3 cai doar pentru GPL
Volan directie cu buton pentru virare		Pre-filtru aer
Coloana de directie cu inclinare reglabila		Catarg 2-stage LFL 3000-4500mm MFH (Clasa II)
Servodirectie		Catarg 2-stage FFL 3300mm MFH (Clasa II)
Frana de parcare manuala		Catarg 2-stage FFL 4500-5500mm MFH (Clasa II)
Cheie de contact		Inclinare catarg - 6° Fata / 6° Spate sau 3° Fata / 6° Spate
Maner pentru urcare		1100mm placa port furci
Indicatoare bord: Indicator combustibil, Indicator ore functionare LCD,		1070mm sau 1150mm Furci
Indicator temperatura apa si ulei; Lumini avertizare nivel ulei de transmisie		Translatie laterala integrata sau Translatie laterala integrata si pozitioner de furci
Oglinzi retrovizoare		3 si 4 cai hidraulice
Grilaj protectie catarg		Cabina cu incalzire
Inclinare catarg: 60 in fata / 120 in spate		Cabina fara incalzire
Girofar (montat magnetic)		Scaun Full Suspension
Alarma mers inapoi		Lumina de lucru spate
Kit lumini – 2 de lucru fata, 2 semnalizatoare fata, semnalizatoare spate/ stop pe frana/ marsalar		Anvelope superelastice tractiune si directie

CEMPS

CEMPS S.A.
Sediu Central
Bd. Preciziei nr.3, sector 6
062202 Bucuresti
Tel: 021-4934076, Fax: 021-3502252
E-mail: utilev@cemps.ro
www.utilev.ro

UTILEV®

THE UTILITY LIFT TRUCK™

Aceste stivuitoare sunt conforme cu normele legislative in vigoare. Specificatiile pot fi modificate fara o notificare prealabila. Stivuitoarele din poza sunt dotate cu echipamente optionale.
Publicatie nr. U00019 Rev.02. Creat in Marea Britanie
© NACCO Materials Handling Ltd 2013. Toate drepturile rezervate.

UTILEV este marca inregistrata. THE UTILITY LIFT TRUCK si UTILITY YOU CAN TRUST sunt marci inregistrate in Statele Unite.
NACCO Materials Handling Limited Flagship House, Reading Road North, Fleet, Hampshire GU51 4WD, United Kingdom.
Tel: + 44 (0) 1252 810264, Fax: + 44 (0) 1252 770702
www.utilev.com