

**UTILEV**<sup>®</sup>  
THE UTILITY  
LIFT TRUCK™

## **UT20-35P**

2000-3500kg

Specificatii tehnice



Utilitatea in care poti avea incredere™

[www.utilev.ro](http://www.utilev.ro)

# Specificatii UT20-35P

Caracteristici	1.1	Producator		UTILEV	UTILEV	UTILEV	UTILEV	UTILEV	UTILEV	UTILEV	UTILEV
	1.2	Model		UT20P	UT20P	UT25P	UT25P	UT30P	UT30P	UT35P	UT35P
	1.3	Motorizare: baterie, diesel, GPL, electric mains		Diesel	GPL	Diesel	GPL	Diesel	GPL	Diesel	GPL
	1.4	Operare: manual, pietonal, ridicat, asezat, order picker		Asezat	Asezat	Asezat	Asezat	Asezat	Asezat	Asezat	Asezat
	1.5	Capacitate de ridicare	Q (kg)	2000	2000	2500	2500	3000	3000	3500	3500
	1.6	Centru de greutate	c (mm)	500	500	500	500	500	500	500	500
	1.8	Distanta de la axul rotii la capatul furcii (de la catarg)	x (mm)	470	470	470	470	480	480	485	485
	1.9	Ampatament	y (mm)	1650	1650	1650	1650	1760	1760	1760	1760
	Greutati	2.1	Greutate stivuitor fara incarcatura	kg	3440	3440	3765	3765	4255	4255	4555
2.2		Incarcarea pe ax fata/spate, cu sarcina	kg	4815/625	4815/625	5530/735	5530/735	6480/755	6480/755	7195/860	7195/860
2.3		Incarcarea pe ax fata/spate, fara sarcina	kg	1640/1800	1640/1800	1560/2205	1560/2205	1765/2490	1765/2490	1890/2665	1890/2665
Roti si anvelope	3.1	Roti: L=pneumatice, V=cushion, SE=superelastice		L	L	L	L	L	L	L	L
	3.2	Dimensiuni roti, fata		7.00-12-12PR	7.00-12-12PR	7.00-12-12PR	7.00-12-12PR	28x9-15-12PR	28x9-15-12PR	28x9-15-12PR	28x9-15-12PR
	3.3	Dimensiuni roti, spate		6.00-9-10PR	6.00-9-10PR	6.00-9-10PR	6.00-9-10PR	6.50-10-10PR	6.50-10-10PR	6.50-10-10PR	6.50-10-10PR
	3.5	Numar de roti, fata/spate (X = roti motoare)		2X/2	2X/2	2X/2	2X/2	2X/2	2X/2	2X/2	2X/2
	3.6	Ecartament fata	b10 (mm)	965	965	965	965	1005	1005	1005	1005
	3.7	Ecartament spate	b11 (mm)	970.5	970.5	970.5	970.5	973.5	973.5	973.5	973.5
	Dimensiuni	4.1	Inclinare catarg, inainte a /inapoi b	grade	6/12	6/12	6/12	6/12	6/12	6/12	6/12
4.2		Inaltimea catargului la cota ▲	h1 (mm)	1985	1985	1985	1985	2010	2010	2160	2160
4.3		Inaltime libera de ridicare ▲	h2 (mm)	150	150	150	150	155	155	155	155
4.4		Inaltime de ridicare +	h3 (mm)	3000	3000	3000	3000	3000	3000	3000	3000
4.5		Inaltime cu catargul ridicat ○	h4 (mm)	4045	4045	4045	4045	4140	4140	4140	4140
4.7		Inaltime cabina ✕	h6 (mm)	2140	2140	2140	2140	2170	2170	2170	2170
4.8		Inaltime scaun	h7 (mm)	1025	1025	1025	1025	1055	1055	1055	1055
4.12		Inaltime de cuplare	h10 (mm)	320	320	320	320	350	350	350	350
4.19		Lungime totala	l1 (mm)	3600	3600	3670	3670	3820	3820	3870	3870
4.20		Lungime echipament fara furci	l2 (mm)	2530	2530	2600	2600	2750	2750	2800	2800
4.21		Latime totala, Std/Dual	b1/b2 (mm)	1155/1600	1155/1600	1155/1600	1155/1600	1225/1725	1225/1725	1225/1725	1225/1725
4.22		Dimensiuni furci	s/e/l(mm)	40/122/1070	40/122/1070	40/122/1070	40/122/1070	40/122/1070	40/122/1070	50/122/1070	50/122/1070
4.23		Placa port-furci DIN 15173. Clasa, A/B		IIA	IIA	IIA	IIA	IIIA	IIIA	IIIA	IIIA
4.24		Latime placa port-furci ●	b3 (mm)	1118	1118	1118	1118	1200	1200	1200	1200
4.31		Garda la sol, cu sarcina, sub catarg	m1 (mm)	90	90	90	90	110	110	110	110
4.32		Garda la sol, centrul distantei dintre axele rotilor	m2 (mm)	135	135	135	135	165	165	165	165
Performanta	5.1	Viteza deplasare cu/fara sarcina	km/h	19.9/20.4	19.8/20.3	19.7/20.2	19.5/20.0	17.6/18.0	17.1/17.6	17.0/18	17.1/17.6
	5.2	Viteza ridicare cu/fara sarcina	m/sec	0.53/0.58	0.50/0.54	0.53/0.58	0.50/0.54	0.45/0.50	0.41/0.45	0.35/0.38	0.32/0.35
	5.3	Viteza coborare cu/fara sarcina	m/sec	0.50/0.45	0.50/0.45	0.50/0.45	0.50/0.45	0.5/0.45	0.5/0.45	0.5/0.45	0.5/0.45
	5.5	Forta de tractiune cu/fara sarcina, @ 1.6km/h	N	13800/11250	21250/11250	13800/10700	21250/10700	20700/12100	19500/12100	20700/13000	19500/13000
		Forta de tractiune cu/fara sarcina, @ 4.8km/h	N	12100/11250	17000/11250	12100/10700	17000/10700	18100/12100	17100/12100	18100/13000	17100/13000
	5.6	Forta de tractiune maxima cu/fara sarcina	N	17250/11250	14800/11250	17250/10700	14800/10700	25875/12100	24375/12100	25875/13000	24375/13000
	5.7	Panta urcata cu/fara sarcina, @ 1.6km/h	%	23/30	29/30	20/26	25/26	26/26	25/26	23/26	22/26
	5.8	Panta urcata cu/fara sarcina @ 4.8km/h	%	20/30	25/30	17/26	21/26	23/26	21/26	20/26	19/26
5.9	Timp accelerare cu/fara sarcina	sec	15/10	14/9	15/10	14/9	13/8	14/9	13/8	14/9	
5.10	Frana de serviciu		Hidraulica	Hydraulic	Hidraulica	Hydraulic	Hidraulica	Hidraulica	Hidraulica	Hidraulica	
Motor	7.1	Producator motor/tip		YANMAR/4TNE92	NISSAN/K25	YANMAR/4TNE92	NISSAN/K25	YANMAR/4TNE98	NISSAN/K25	YANMAR/4TNE98	NISSAN/K25
	7.2	Putere motor conform standard ISO1585	kW	32.8	38	32.8	38	44.3	38	44.3	38
	7.3	Turatia	rpm	2450	2400	2450	2400	2300	2400	2300	2400
	7.4	Numar de cilindri/capacitate	cm3	4/2659	4/2488	4/2659	4/2488	4/3319	4/2488	4/3319	4/2488
	7.5	Consum conform ciclu VDI	l/h sau kg/h	2.6	3.5	2.6	3.5	4.6	4.3	4.6	4.3
Alte detalii	8.1	Control tractiune		Automat	Automat	Automat	Automat	Automat	Automat	Automat	Automat
	8.2	Presiune de operare pentru atasamente	bar	0-145	0-145	0-145	0-145	0-145	0-145	0-145	0-145
	8.3	Debit ulei pentru atasamente ●	l/min	50	50	50	50	50	50	50	50
	8.4	Nivel zgomot mediu la urechea operatorului ★	dB(A)	84	84	84	84	84	84	84	84
		Putere zgomot garantata 2001/14/EC	dB	103	103	103	103	103	103	103	103
8.5	Tip cupla tractare		Bolt	Bolt	Bolt	Bolt	Bolt	Bolt	Bolt	Bolt	

★ LPAZ, masurat conform cu ciclul de teste si bazat pe valorile masurate continute in EN12053

▲ Capatul furcilor

✕ Scaun cu suspensie full, specificata

+ Fara grilaj protectie catarg

● Aadaugati 32mm cu grilaj protectie catarg

○ h6 face subiectul unei tolerante de +/- 5 mm

Atunci cand sunt montate scaun cu suspensie sau cabina, inaltimea cabinei creste

● variabil cu 60 mm

Specificatiile prezentate sunt bazate pe VDI 2198, cu urmatoarea configuratie: Stivuitor complet cu inaltime de ridicare de 3000mm; catarg 2-stage LFL, placa port furci standard si furci de 1070mm, cabina deschisa si anvelope fata/spate pneumatice standard

## Tabel Catarg UT20-25P

Tip Catarg	Inaltime maxima furci (mm)	Inaltime catarg coborat h1 (mm)	Inaltime cu carg extins (h4)		Inaltime libera de ridicare (h2)		Inclinare catarg Fata/Spate (grade)
			Fara gratar de protectie (mm)	Cu gratar de protectie (mm)	Fara gratar de protectie (mm)	Cu gratar de protectie (mm)	
2 Stage LFL	3000	1985	3625	4045	150	150	6/12
	3300	2135	3925	4345	150	150	6/12
	3600	2335	4225	4645	150	150	6/12
	4300	2735	4925	5345	150	150	6/6
	4500	2835	5125	5545	150	150	6/6
2 Stage FFL	3300	2145	3952	4345	1493	1100	6/12
	4500	2110	5242	5605	1428	1065	6/6
3 Stage FFL	4800	2210	5492	5855	1528	1165	6/6
	5500	2440	6192	6555	1758	1395	3/6

## Tabel Catarg UT30P

Tip Catarg	Inaltime maxima furci (mm)	Inaltime catarg coborat h1 (mm)	Inaltime cu carg extins (h4)		Inaltime libera de ridicare (h2)		Inclinare catarg Fata/Spate (grade)
			Fara gratar de protectie (mm)	Cu gratar de protectie (mm)	Fara gratar de protectie (mm)	Cu gratar de protectie (mm)	
2 Stage LFL	3000	2010	3665	4130	155	155	6/12
	3300	2160	3965	4430	155	155	6/12
	3600	2370	4265	4730	155	155	6/12
	4300	2770	4965	5430	155	155	6/6
	4500	2870	5165	5630	155	155	6/6
2 Stage FFL	3300	2225	4045	4445	1490	1090	6/12
	4500	2160	5300	5695	1425	1030	6/6
3 Stage FFL	4800	2260	5550	5945	1525	1130	6/6
	5500	2490	6250	6645	1755	1360	3/6

## Tabel Catarg UT35P

Tip Catarg	Inaltime maxima furci (mm)	Inaltime catarg coborat h1 (mm)	Inaltime cu carg extins (h4)		Inaltime libera de ridicare (h2)		Inclinare catarg Fata/Spate (grade)
			Fara gratar de protectie (mm)	Cu gratar de protectie (mm)	Fara gratar de protectie (mm)	Cu gratar de protectie (mm)	
2 Stage LFL	3000	2160	3810	4130	155	155	6/12
	3300	2310	4110	4430	155	155	6/12
	3600	2460	4410	4730	155	155	6/12
	4300	2860	5110	5430	155	155	6/6
	4500	2960	5310	5630	155	155	6/6
2 Stage FFL	3300	2375	4170	4440	1515	1245	6/12
	4500	2260	5305	5640	1465	1130	6/6
3 Stage FFL	4800	2354	5605	5940	1565	1230	6/6
	5500	2605	6305	6640	1795	1460	3/6

## Tabel Catarg UT20-25P

Capacitate in Kg cu centru de greutate la 500 mm

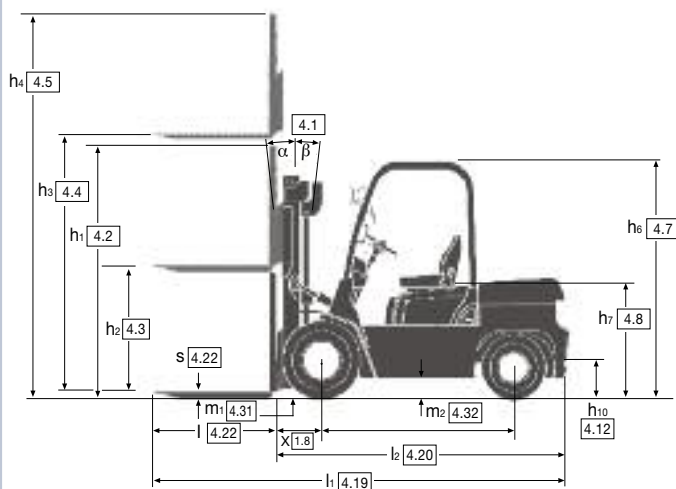
Tip Catarg	Inaltime maxima furci (mm)	Anvelope pneumatice				Anvelope superelastice			
		Fara translatie laterala (mm)		Cu translatie laterala (mm)		Fara translatie laterala (mm)		Cu translatie laterala (mm)	
		UT20P	UT25P	UT20P	UT25P	UT20P	UT25P	UT20P	UT25P
2 Stage LFL	3000	2000	2500	1900	2400	2000	2500	1900	2400
	3300	2000	2500	1900	2400	2000	2500	1900	2400
	3600	2000	2500	1900	2400	2000	2500	1900	2400
	4300	1800	2100	1700	2000	1800	2200	1700	2100
	4500	1700	2000	1600	1900	1750	2100	1650	2000
2 Stage FFL	3300	2000	2500	1900	2400	2000	2500	1900	2400
	4500	1600	1900	1500	1800	1700	2000	1600	1900
3 Stage FFL	4800	1500	1700	1400	1600	1600	1850	1500	1750
	5500	1100	1250	1000	1150	1200	1350	1100	1250

## Tabel Catarg UT30-35P

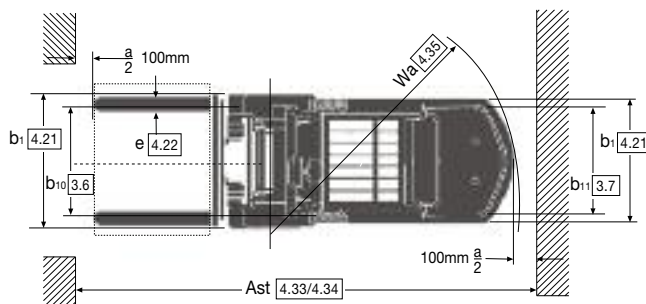
Capacitate in Kg cu centru de greutate la 500 mm

Tip Catarg	Inaltime maxima furci (mm)	Anvelope pneumatice				Anvelope superelastice			
		Fara translatie laterala (mm)		Cu translatie laterala (mm)		Fara translatie laterala (mm)		Cu translatie laterala (mm)	
		UT30P	UT35P	UT30P	UT35P	UT30P	UT35P	UT30P	UT35P
2 Stage LFL	3000	3000	3500	2900	3400	3000	3500	2900	3400
	3300	3000	3500	2900	3400	3000	3500	2900	3400
	3600	3000	3500	2900	3400	3000	3500	2900	3400
	4300	2700	3000	2600	2900	2700	3100	2600	3000
	4500	2550	2850	2450	2750	2600	2950	2500	2850
2 Stage FFL	3300	3000	3500	2900	3400	3000	3500	2900	3400
	4500	2400	2700	2300	2600	2500	2800	2400	2700
3 Stage FFL	4800	2250	2450	2150	2350	2350	2600	2250	2500
	5500	1700	1850	1600	1750	1800	1950	1700	1850

## Dimensiuni stivuitor



$A_{st} = W a + x + l_6 + a$   
 $a$  = Culoar de siguranta de 200 mm  
 $l_6$  = lungimea incarcaturii



## Rezumat

### Utilitatea in care poti avea incredere™

Gama disponibila de stivuitoare UTILEV® ofera solutii complete de echipamente de manipulat la costuri reduse pentru diferite aplicatii, in special acolo unde utilizatorii solicita echipamente fara functii complexe sau atasamente.

Gama de produse a fost proiectata astfel incat sa fie usor de utilizat si intretinut, fiind asigurata de garantia standard si disponibilitatea pieselor de schimb.

In plus, beneficiati de suportul specializat al unei retele de dealeri special alesi, cu experienta, care ofera o gama larga de servicii clientilor lor oricand se solicita.

### Simplu de utilizat

Compartimentul operatorului are un design ergonomic, cu o configuratie familiara, ceea ce confera un confort

sporit operatorului, prevenind oboseala din timpul operatiilor de manipulare.

Gama de echipare standard si optionalele va ajuta sa configurati stivuitorul in conformitate cu nevoile aplicatiei.

### Usor de intretinut

Thanks to the simplicity of the Datorita simplitatii componentelor, service-ul se poate face rapid si usor, chiar si atunci cand calculatoarele sau aparate de diagnosticare nu sunt disponibile.

### Ti-l poti permite

Folosirea componentelor verificate, de inalta calitate, robuste, filtrarea eficienta si racirea foarte buna rezulta in functionare sigura si uzura scazuta. Aceasta, impreuna cu cheltuielile reduse pentru inlocuirea pieselor de schimb, ajuta la scaderea cererilor si costurilor de service si intretinere.

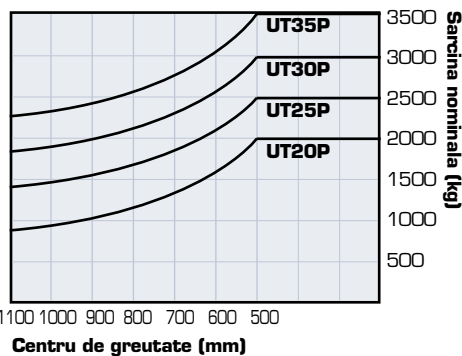
## Capacitati nominale

### Centru de greutate

Distanța de la furci la centrul de greutate al incarcaturii.

### Sarcina nominala

Bazat pe catargele verticale asa cum se vede in tabelul VDI.



## Caracteristici tehnice

Echiparea standard include:	Maner pentru urcare	12 luni / 2000 ore garantie oferita de producator
2.0-2.5T - Yanmar 2.6L Diesel sau Nissan 2.5L GPL / Dual-Fuel	Indicatoare bord: Indicator combustibil, Indicator ore functionare, Indicator temperature apa si ulei; Lumini avertizare nivel ulei de transmisie	<b>Optiunile includ:</b> Toba esapament
3.0-3.5T - Yanmar 3.3L Diesel sau Nissan 2.5L GPL / Dual-Fuel	Oglinzi retrovizoare	Esapament final - doar la GPL cu catalizator cu 3 cai
Transmisie: Powershift cu o viteza	Grilaj protectie catarg	Pre-filtru aer
Catarg: 2-stage LFL 3000mm	Inclinare catarg: 60 in fata / 120 in spate	2-stage LFL, 2-stage FFL, 2-stage FFL
Placa port furci: 1038mm, Clasa II sau 1100mm Clasa II sau III	Giofar (montat magnetic)	Inclinare catarg - 6° Fata / 6° Spate sau 3° Fata / 6° Spate
Furci: 1070 x 122 x 40mm, Clasa II sau 1070 x 122 x 50mm Clasa III	Alarma mers inapoi	1100, 1200, 1250, 1500mm placi port furci (Clasa I-III)
Anvelope pneumatice: Tractiune 7.00-12-12PR sau 28x9-15-12PR	Kit lumini - 2 de lucru fata, 2 semnalizatoare fata, semnalizatoare spate/ stop pe frana/ marsalier	1070mm sau 1150mm Furci
Anvelope pneumatice: Directie 6.00-9-10PR sau 6.50-10-10PR	Toba contragreutate	Translatie laterala integrate sau Translatie laterala integrata si pozitioner de furci
Distribuitor manual cu doua cai cu bobina montata - Ridicare/Inclinare	Radiator cu racitor ulei transmisie	3 si 4 cai hidraulice
Maneta directie mers inainte/inapoi	Filtru aer ciclonic	Cabina cu incalzire
Frana de parcare manuala	Consola fixa rezervor (stivuitoare GPL)	Cabina fara incalzire
Trei pedale cu ambreiaj mecanic	Capacitate rezervor - UT20-25P = 60L, UT30-35P = 70L	Scaun Full Suspension
Scaun fara suspensie (Vinyl) cu centura de siguranta	Toolbox	Lumina de lucru spate
Volan directie cu buton pentru intoarcere	Bolt tractare	Roti duble tractiune si aparatori
Servodirectie si Inclinare ajustabila coloana directie volan	Manual operare	Anvelope superelastice tractiune si directie
Cheie de contact		

**CEMPS**

**CEMPS S.A.**  
 Sediul Central  
 Bd. Preciziei nr.3, sector 6  
 062202 Bucuresti  
 Tel: 021-4934076, Fax: 021-3502252  
 E-mail: utilev@cemps.ro  
 www.utilev.ro

**UTILEV®**  
 THE UTILITY  
 LIFT TRUCK™

Aceste stivuitoare sunt conforme cu normele legislative in vigoare.  
 Specificatiile pot fi modificate fara o notificare prealabila.  
 Stivuitoarele din poza sunt dotate cu echipamente optionale.  
 Publicatie nr. U00020 Rev.02. Creat in Marea Britanie  
 © NACCO Materials Handling Ltd 2013. Toate drepturile rezervate.

UTILEV este marca inregistrata. THE UTILITY LIFT TRUCK si UTILITY YOU CAN TRUST sunt marci inregistrate in Statele Unite.  
 NACCO Materials Handling Limited Flagship House, Reading Road North, Fleet, Hampshire GU51 4WD, United Kingdom.  
 Tel: + 44 (0) 1252 810264, Fax: + 44 (0) 1252 770702  
 www.utilev.com