

UTILEV[®]
THE UTILITY
LIFT TRUCK™

UT20-35P

2.000 - 3.500 kg

Caratteristiche tecniche



Utility you can trust™

www.utilev.ch

UT20-35P Caratteristiche

Caratteristiche	1.1	Costruttore		UTILEV	UTILEV	UTILEV	UTILEV	UTILEV	UTILEV	UTILEV	UTILEV
	1.2	Sigla di identificazione		UT20P	UT20P	UT25P	UT25P	UT30P	UT30P	UT35P	UT35P
	1.3	Alimentazione : batteria, diesel, GPL, energia di rete		Diesel	GPL	Diesel	GPL	Diesel	GPL	Diesel	GPL
	1.4	Guida : manuale, a terra, in piedi, seduto, commissionatore		Seduto	Seduto	Seduto	Seduto	Seduto	Seduto	Seduto	Seduto
	1.5	Portata	Q (kg)	2000	2000	2500	2500	3000	3000	3500	3500
	1.6	Baricentro del carico	c (mm)	500	500	500	500	500	500	500	500
	1.8	Distanza del carico	x (mm)	470	470	470	470	480	480	485	485
	1.9	Interasse	y (mm)	1650	1650	1650	1650	1760	1760	1760	1760
	Peso	2.1	Peso a vuoto	kg	3440	3440	3765	3765	4255	4255	4555
2.2		Carico per asse a pieno carico, anteriore/posteriore	kg	4815/625	4815/625	5530/735	5530/735	6480/755	6480/755	7195/860	7195/860
2.3		Carico per asse senza carico, anteriore/posteriore	kg	1640/1800	1640/1800	1560/2205	1560/2205	1765/2490	1765/2490	1890/2665	1890/2665
Ruote e gomme	3.1	Gommatura: L = pneumatica, V = cushion, SE = superelastica		L	L	L	L	L	L	L	L
	3.2	Dimensione pneumatici anteriori		7.00-12-12PR	7.00-12-12PR	7.00-12-12PR	7.00-12-12PR	28x9-15-12PR	28x9-15-12PR	28x9-15-12PR	28x9-15-12PR
	3.3	Dimensione pneumatici posteriori		6.00-9-10PR	6.00-9-10PR	6.00-9-10PR	6.00-9-10PR	6.50-10-10PR	6.50-10-10PR	6.50-10-10PR	6.50-10-10PR
	3.5	Numero ruote anteriori/posteriori (X = motrici)		2X/2	2X/2	2X/2	2X/2	2X/2	2X/2	2X/2	2X/2
	3.6	Carreggiata ruote anteriori	b10 (mm)	965	965	965	965	1005	1005	1005	1005
	3.7	Carreggiata ruote posteriori	b11 (mm)	970.5	970.5	970.5	970.5	973.5	973.5	973.5	973.5
	Dimensione	4.1	Inclinazione montante, in avanti α / indietro β	gradi	6/12	6/12	6/12	6/12	6/12	6/12	6/12
4.2		Altezza montante abbassato	h1 (mm)	1985	1985	1985	1985	2010	2010	2160	2160
4.3		Sollevamento libero ▲	h2 (mm)	150	150	150	150	155	155	155	155
4.4		Altezza sollevamento ▲	h3 (mm)	3000	3000	3000	3000	3000	3000	3000	3000
4.5		Altezza montante sfilato +	h4 (mm)	4045	4045	4045	4045	4140	4140	4140	4140
4.7		Altezza alla sommità della protezione operatore m	h6 (mm)	2140	2140	2140	2140	2170	2170	2170	2170
4.8		Altezza sedile ✕	h7 (mm)	1025	1025	1025	1025	1055	1055	1055	1055
4.12		Altezza gancio rimorchio	h10 (mm)	320	320	320	320	350	350	350	350
4.19		Lunghezza totale	l1 (mm)	3600	3600	3670	3670	3820	3820	3870	3870
4.20		Lunghezza compresa spalla forche	l2 (mm)	2530	2530	2600	2600	2750	2750	2800	2800
4.21		Larghezza totale	b1/b2 (mm)	1155/1600	1155/1600	1155/1600	1155/1600	1225/1725	1225/1725	1225/1725	1225/1725
4.22		Dimensioni forche	s/e/l (mm)	40/122/1070	40/122/1070	40/122/1070	40/122/1070	45/122/1070	45/122/1070	50/122/1070	50/122/1070
4.23		Carrellino portaforche tipo DIN 15173, Classe A/B		IIA	IIA	IIA	IIA	IIIA	IIIA	IIIA	IIIA
4.24		Larghezza carrellino portaforche ▶	b3 (mm)	1118	1118	1118	1118	1200	1200	1200	1200
4.31		Distanza da terra sotto il montante, con carico	m1 (mm)	90	90	90	90	110	110	110	110
4.32		Distanza da terra al centro interasse	m2 (mm)	135	135	135	135	165	165	165	165
4.33		Larghezza corsia con pallet 1000 mm x 1200 mm (lunghezza x larghezza)	Ast. (mm)	3845	3845	3905	3905	4055	4055	4095	4095
4.34		Larghezza corsia con pallet 800 mm x 1200 mm (larghezza x lunghezza)	Ast. (mm)	4045	4045	4105	4105	4255	4255	4295	4295
4.35		Raggio di curvatura esterna	Wa (mm)	2175	2175	2235	2235	2375	2375	2415	2415
4.36	Raggio di curvatura interna	b13 (mm)	190	190	190	190	200	200	200	200	
Prestazione	5.1	Velocità di marcia con/senza carico	km/h	19.9/20.4	19.8/20.3	19.7/20.2	19.5/20.0	17.6/18.0	17.1/17.6	17.0/18.0	17.1/17.6
	5.2	Velocità di sollevamento con/senza carico	m/sec	0.53/0.58	0.50/0.54	0.53/0.58	0.50/0.54	0.45/0.50	0.41/0.45	0.35/0.38	0.32/0.35
	5.3	Velocità di abbassamento con/senza carico	m/sec	0.50/0.45	0.50/0.45	0.50/0.45	0.50/0.45	0.50/0.45	0.50/0.45	0.50/0.45	0.50/0.45
	5.5	Sforzo di trazione alla barra con/senza carico, a 1,6 km/h	N	13800/11250	21250/11250	13800/10700	21250/10700	20700/12100	19500/12100	20700/13000	19500/13000
		Sforzo di trazione alla barra con/senza carico, a 4,8 km/h	N	12100/11250	17000/11250	12100/10700	17000/10700	18100/12100	17100/12100	18100/13000	17100/13000
	5.6	Sforzo massimo di trazione alla barra con/senza carico	N	17250/11250	14800/11250	17250/10700	14800/10700	25875/12100	24375/12100	25875/13000	24375/13000
	5.7	Pendenza superabile con/senza carico, a 1,6 km/h	%	23/30	29/30	20/26	25/26	26/26	25/26	23/26	22/26
	5.8	Pendenza superabile con/senza carico a 4,8 km/h	%	20/30	25/30	17/26	21/26	23/26	21/26	20/26	19/26
	5.9	Tempo di accelerazione con/senza carico	sec	15/10	14/9	15/10	14/9	13/8	14/9	13/8	14/9
	5.10	Freno di esercizio		IIdraulico	IIdraulico	IIdraulico	IIdraulico	IIdraulico	IIdraulico	IIdraulico	IIdraulico
Motore	7.1	Costruttore/tipo motore		YANMAR/4TNE92	GCT/K25	YANMAR/4TNE92	GCT/K25	YANMAR/4TNV94L	GCT/K25	YANMAR/4TNV94L	GCT/K25
	7.2	Potenza motore, secondo ISO1585	kW	32.8	38.0	32.8	38.0	34.6	38.0	34.6	38.0
	7.3	Velocità regolata	rpm	2450	2400	2450	2400	2400	2400	2400	2400
	7.4	Numero di cilindri/cilindrata	cm3	4/2659	4/2488	4/2659	4/2488	4/3054	4/2488	4/3054	4/2488
	7.5	Consumo di carburante secondo il ciclo VDI	l/h or kg/h	2.6	3.5	2.6	3.5	4.6	4.3	4.6	4.3
Altro	8.1	Controllo trazione		Automatico	Automatico	Automatico	Automatico	Automatico	Automatico	Automatico	Automatico
	8.2	Pressione di esercizio per gli accessori	bar	0-145	0-145	0-145	0-145	0-145	0-145	0-145	0-145
	8.3	Portata olio per gli accessori ●	l/min	50	50	50	50	50	50	50	50
	8.4	Livello medio di rumorosità all'orecchio dell'operatore ★	dB(A)	84	84	84	84	84	84	84	84
		Potenza acustica garantita 2001/14/CE	dB	103	103	103	103	103	103	103	103
8.5	Tipo aggancio rimorchio		Perno	Perno	Perno	Perno	Perno	Perno	Perno	Perno	

★ Misurato secondo i cicli di prova e basato sui valori ponderali di cui alla norma EN12053.

▲ Faccia inferiore delle forche

✕ Sedile completamente ammortizzato

+ Senza griglia reggicarico

▶ Aggiungere 32mm con griglia reggicarico

○ h6 con +/-5 mm di tolleranza. Con una cabina o un sedile supermolleggiato, l'altezza della protezione operatore è aumentata di 60 millimetri

● Variabile

Le specifiche tecniche sono basate su VDI 2198, con la seguente configurazione:

Carrello completo di castello 2 stadi da 3.000 mm a basso sollevamento libero, piastra portaforche standard e forche da 1.070 mm, protezione conducente e gommatura pneumatica per trazione e sterzo.

UT20-25P Tabella Montante

Tipo di Montante	Altezza di sollevamento (mm)	Ingombro minimo (mm)	Altezza montante sfilato		Sollevamento libero		Inclinazione montante Avanti/Indietro (gradi)
			Senza Griglia Reggicarico (mm)	Con Griglia Reggicarico (mm)	Senza Griglia Reggicarico (mm)	Con Griglia Reggicarico (mm)	
2 stadi LFL	3000	1985	3625	4045	150	150	6/12
	3300	2135	3925	4345	150	150	6/12
	3600	2335	4225	4645	150	150	6/12
	4300	2735	4925	5345	150	150	6/6
	4500	2835	5125	5545	150	150	6/6
2 stadi FFL	3300	2145	3952	4345	1493	1100	6/12
	4500	2110	5242	5605	1428	1065	6/6
3 stadi FFL	4800	2210	5492	5855	1528	1165	6/6
	5500	2440	6192	6555	1758	1395	3/6

UT30P Tabella Montante

Tipo di Montante	Altezza di sollevamento (mm)	Ingombro minimo (mm)	Altezza montante sfilato		Sollevamento libero		Inclinazione montante Avanti/Indietro (gradi)
			Senza Griglia Reggicarico (mm)	Con Griglia Reggicarico (mm)	Senza Griglia Reggicarico (mm)	Con Griglia Reggicarico (mm)	
2 stadi LFL	3000	2010	3665	4130	155	155	6/12
	3300	2160	3965	4430	155	155	6/12
	3600	2370	4265	4730	155	155	6/12
	4300	2770	4965	5430	155	155	6/6
	4500	2870	5165	5630	155	155	6/6
2 stadi FFL	3300	2225	4045	4445	1490	1090	6/12
	4500	2160	5300	5695	1425	1030	6/6
3 stadi FFL	4800	2260	5550	5945	1525	1130	6/6
	5500	2490	6250	6645	1755	1360	3/6

UT35P Tabella Montante

Tipo di Montante	Altezza di sollevamento (mm)	Ingombro minimo (mm)	Altezza montante sfilato		Sollevamento libero		Inclinazione montante Avanti/Indietro (gradi)
			Senza Griglia Reggicarico (mm)	Con Griglia Reggicarico (mm)	Senza Griglia Reggicarico (mm)	Con Griglia Reggicarico (mm)	
2 stadi LFL	3000	2160	3810	4130	155	155	6/12
	3300	2310	4110	4430	155	155	6/12
	3600	2460	4410	4730	155	155	6/12
	4300	2860	5110	5430	155	155	6/6
	4500	2960	5310	5630	155	155	6/6
2 stadi FFL	3300	2375	4170	4440	1515	1245	6/12
	4500	2260	5305	5640	1465	1130	6/6
3 stadi FFL	4800	2354	5605	5940	1565	1230	6/6
	5500	2605	6305	6640	1795	1460	3/6

UT20-25P Tabella Delle Capacità

Capacità a kg con gomme pneumatiche o superelastiche:
Pneumatici di serie

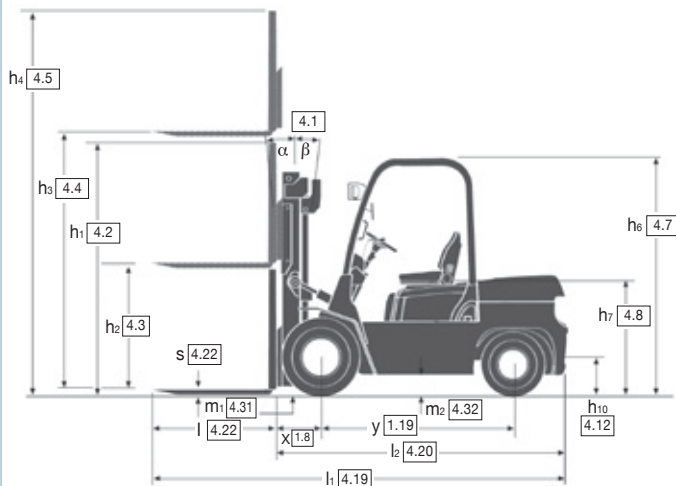
Tipo di Montante	Altezza di sollevamento (mm)	Baricentro 500 mm				Baricentro 600 mm			
		Senza Traslatore Integrale		Con Traslatore Integrale		Senza Traslatore Integrale		Con Traslatore Integrale	
		UT20P	UT25P	UT20P	UT25P	UT20P	UT25P	UT20P	UT25P
2 stadi LFL	3000	2000	2500	1900	2400	1800	2250	1700	2150
	3300	2000	2500	1900	2400	1800	2250	1700	2150
	3600	2000	2500	1900	2400	1800	2250	1700	2150
	4300	1850	2250	1750	2150	1650	2030	1550	1930
	4500	1750	2150	1650	2050	1550	1900	1450	1800
2 stadi FFL	3300	2000	2500	1900	2400	1800	2250	1700	2150
	4500	1650	2100	1550	2000	1500	1900	1400	1800
3 stadi FFL	4800	1600	1950	1500	1850	1450	1750	1350	1650
	5500	1200	1500	1100	1400	1050	1350	950	1250

UT30-35P Tabella Delle Capacità

Capacità a kg con gomme pneumatiche o superelastiche:
Pneumatici di serie

Tipo di Montante	Altezza di sollevamento (mm)	Baricentro 500 mm				Baricentro 600 mm			
		Senza Traslatore Integrale		Con Traslatore Integrale		Senza Traslatore Integrale		Con Traslatore Integrale	
		UT30P	UT35P	UT30P	UT35P	UT30P	UT35P	UT30P	UT35P
2 stadi LFL	3000	3000	3500	2900	3400	2720	3200	2620	3100
	3300	3000	3500	2900	3400	2720	3200	2620	3100
	3600	3000	3500	2900	3400	2720	3200	2620	3100
	4300	2850	3100	2750	3000	2550	2800	2450	2700
	4500	2750	3000	2650	2900	2500	2700	2400	2600
2 stadi FFL	3300	3000	3500	2900	3400	2720	3200	2620	3100
	4500	2700	2900	2600	2800	2450	2600	2350	2500
3 stadi FFL	4800	2500	2600	2400	2500	2250	2350	2150	2250
	5500	1850	2100	1750	2000	1650	1900	1550	1800

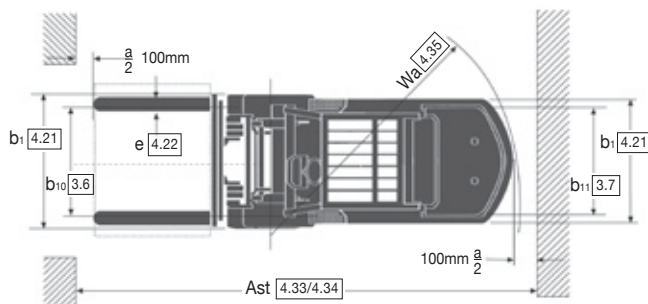
Dimensioni Carello



$$Ast = Wa + x + l6 + a$$

a = Spazio minimo necessario alla manovra (200mm)

l6 = Lunghezza del carico



Panoramica

Utility you can trust™

La gamma di carrelli elevatori UTILEV® fornisce soluzioni affidabili e vantaggiose in termini di costo. Ideali per le applicazioni di numerosi settori industriali.

La gamma di prodotti, studiata puntando alla facilità d'uso e di manutenzione, è coperta da una garanzia standard e vanta una piena disponibilità di ricambi.

Inoltre, una rete di distributori molto esperti assicura il supporto tecnico e gli interventi di manutenzione richiesti.

Semplicità d'uso

La cabina ergonomica, con una disposizione familiare di tipo automobilistico, assicura la massima comodità operativa, evitando l'affaticamento del conducente durante le operazioni di movimentazione.

Le funzioni di serie e le opzioni consentono di configurare il carrello secondo le esigenze applicative.

Facilità di manutenzione

In virtù della semplicità dei componenti e delle specifiche, gli interventi di manutenzione possono essere eseguiti rapidamente e con facilità, anche in assenza di computer, portatili o strumenti di diagnosi.

Costi di esercizio contenuti

L'impiego di componenti di alta qualità, robusti e collaudati, e di impianti di filtrazione e di raffreddamento efficienti si traduce nell'affidabilità di funzionamento e in bassi livelli di usura e rottura. In combinazione con l'immediata disponibilità di ricambi a prezzi accessibili, queste caratteristiche permettono di ridurre i costi e gli interventi di assistenza e di manutenzione.

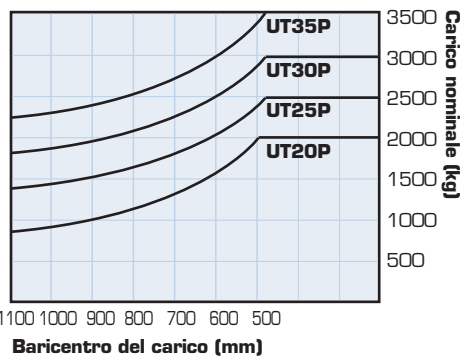
Portate nominali

Baricentro

Distanza tra la faccia delle forche e il centro del carico.

Carico nominale

Calcolato con castelli verticali come mostrato nella tabella VDI.



Caratteristiche

La dotazione di serie comprende:

- Motori: 2.0-2.5T - Yanmar 2.6L Diesel o GCT 2.5L GPL/Bi-Fuel 3.0-3.5T - Yanmar 3.0L Diesel o GCT 2.5L GPL/Bi-Fuel
- Trasmissione: Powershift, una velocità
- Montante: 2 stadi LFL 3000 mm
- Piastra porta-forche: 1038 mm Classe II o 1100 mm Classe II o III
- Forche: 1070 x 122 x 40mm Classe II o 1070 x 122 x 45/50mm Classe III
- Pneumatici ruote di trazione 7.00-12-12PR o 28x9-15-12PR
- Pneumatici ruote direttrici 6.00-9-10PR o 6.50-10-10PR
- Leve manuale a due funzioni installata sul pannello anteriore cabina - sollevamento/brandeggio.
- Leva di direzione marcia avanti/retromarcia
- Freno di stazionamento manuale
- Configurazione a tre pedali con avanzamento progressivo meccanico
- Sedile (vinile) con cintura di sicurezza
- Volante con pomello di rotazione
- Servosterzo e inclinazione regolabile del piantone sterzo

- Avviamento con chiave di accensione
- Maniglia di presa per una facile salita
- Cruschetto: Indicatore del livello carburante (Diesel/Bi-Fuel), Contatore LCD, Spie temperatura acqua/temperatura olio/livello olio trasmissione
- Specchietti retrovisori
- Griglia reggicarico
- Brandeggio montante - 6° in basso/12° indietro
- Lampeggiatore (con base magnetica)
- Allarme sonoro di retromarcia
- Kit luci - n. 2 di lavoro anteriori, n. 2 indicatori di direzione anteriori, Indicatori di direzione posteriori/luci di posizione/luci di arresto/retromarcia
- Tubo di scarico nel contrappeso
- Radiatore con scambiatore di calore olio trasmissione
- Filtro aria a ciclone
- Staffa serbatoio fisso (carrelli a GPL)
- Capacità serbatoio carburante - UT20-25P = 60 l, UT30-35P = 70 l
- Cassetta attrezzi
- Perno di traino

- Manuale dell'operatore
- Garanzia del costruttore di 12 mesi/2000 ore

La dotazione opzionale comprende:

- Tubo di scarico alto verticale
- Silenziatore - solo GPL con catalizzatore a 3 vie
- Presa d'aria con prefiltro
- Montanti a 2 stadi LFL; a 2 stadi FFL e a 3 stadi FFL
- Brandeggio montante - 6° in basso/6° in alto o 3° in basso/6° in alto
- Piastre portaforche - 1100, 1200, 1250, 1500 mm (Classe II - III)
- Forche 1150 e 1220 mm (Classe II - III)
- Traslatore integrale o traslatore integrale con posizionatore forche
- Gruppi valvole e tubi - a 3 e a 4 vie
- Cabina con/senza riscaldamento ○
- Sedile supermolleggiato ○
- Luce di lavoro posteriore
- Ruote motrici gemellate
- Gomme superelastiche per ruote motrici e direttrici

avesco

Avesco AG

Hasenmattstrasse 2, CH-4901 Langenthal
Tel/Fax +41 (0) 848 925 925
info@avesco.ch, www.utilev.ch

Questi carrelli sono conformi ai requisiti delle normative vigenti. Le specifiche possono subire variazioni senza obbligo di preavviso. Nelle figure, i carrelli sono mostrati con attrezzature opzionali.

Codice pubblicazione U00036 Rev.03. Progettati nel Regno Unito.
© NACCO Materials Handling Ltd 2014. Tutti i diritti riservati.

UTILEV®
THE UTILITY LIFT TRUCK™

UTILEV è un marchio registrato. THE UTILITY LIFT TRUCK e UTILITY YOU CAN TRUST sono marchi registrati negli Stati Uniti e in alcune altre giurisdizioni.

NACCO Materials Handling Limited, Centennial House, Frimley Business Park, Frimley, Surrey GU16 7SG, Regno Unito.
Tel: + 44 (0) 1276 538500, Fax: + 44 (0) 1276 538559
www.utilev.com